



made in italy

Go man[®]

Pocket catalogue

www.goman.it

VERSION * I
*** GB**
*** F**



Goman®

UNA PRODUZIONE ITALIANA



Goman® si impegna per produrre **Made in Italy** nel pieno rispetto delle prescrizioni legali applicabili nonché garantisce che tutti i prodotti distribuiti in catalogo sono **Made in Europe** e conformi alle prescrizioni **CE**. Grazie ai suoi 5 stabilimenti di produzione, Goman® è in grado di fabbricare internamente buona parte degli articoli in catalogo.

Goman® is committed to producing **Made in Italy** products, fully adhering to the applicable provisions, as well as guaranteeing that all distributed products in the catalogue are **Made in Europe** and comply with **EEC** regulations. Thanks to its 4 production plants, Goman® is able to manufacture the majority of the articles in the catalogue in their entirety.



Goman® s'engage à produire **Made en Italie** dans le plein respect des prescriptions de loi applicables tout en garantissant que tous les produits distribués dans le catalogue sont fabriqués en **Europe** et conformes aux prescriptions **CE**. Grâce à ses 4 usines de production, Goman® est à même de fabriquer au sein de son entreprise une grande partie des produits figurant dans le catalogue.

GOMAN SICUREZZA SU MISURA

Servizio Professionalità Qualità

* L'esperienza acquisita in oltre dieci anni, fa di **Goman** un consolidato gruppo di lavoro. L'azienda produce accessori di sicurezza per il bagno, ausili disabili e componenti per comunità. Un'equipe **dinamica, flessibile e pronta** a soddisfare le esigenze della clientela, dei progettisti e degli addetti ai lavori.

Dichiarazione di Conformità

La s.r.l. Goman attesta che i propri prodotti (serie STANDARD ANTIBATTERICO, NYLON) sono realizzati in assoluta conformità con la normativa vigente (DM 14 giugno 1989 n° 236 e DPR 24 luglio 1996 n° 503) e in corrispondenza alla Direttiva 93/42/CE MEDICALE. Capacità di carico 150 Kg a norma UNI-CNR 10021/85-10011/85.

Goman è un marchio registrato di Goman srl. Altri marchi citati sono di proprietà delle rispettive società.



*GB SAFETY MADE TO MEASURE

Service Professionality Quality

More than ten years of experience gave **Goman** work team his reputation. The company produces safety bath accessories, for disabled and community components. A **dynamic and open staff prepared** to satisfy the requires of customer, project and workmen.

Conformity Declaration

We confirm that our products (the STANDARD, NYLON and Anti-Bacterial BIO-GOMAN line) are realized in absolute conformity with the actual italian laws (DM 14 June 1989 n° 236 and DPR 24 July 1996 n° 503) and in compliance with Directive 93/42/CE. Capacity of 150 kg in compliance with the UNI-CNR 10021/85-10011/85 standards.

Goman is a registered trademark of Goman srl. All other trademarks and registered trademarks are property of their respective owners.

*F GOMAN LA SÉCURITÉ À MESURE

Service Professionnalité Qualité

L'expérience acquise pendant plus de 10 ans fait de **Goman** un groupe de travail parfaitement consolidé. L'entreprise fabrique des accessoires de sécurité pour la salle de bain, des aides pour les personnes handicapées et des composants pour les communautés. Une équipe **dynamique, flexible et prête** à satisfaire les exigences de la Clientèle, des idéaliseurs et des personnes préposées aux travaux.

Déclaration de Conformité

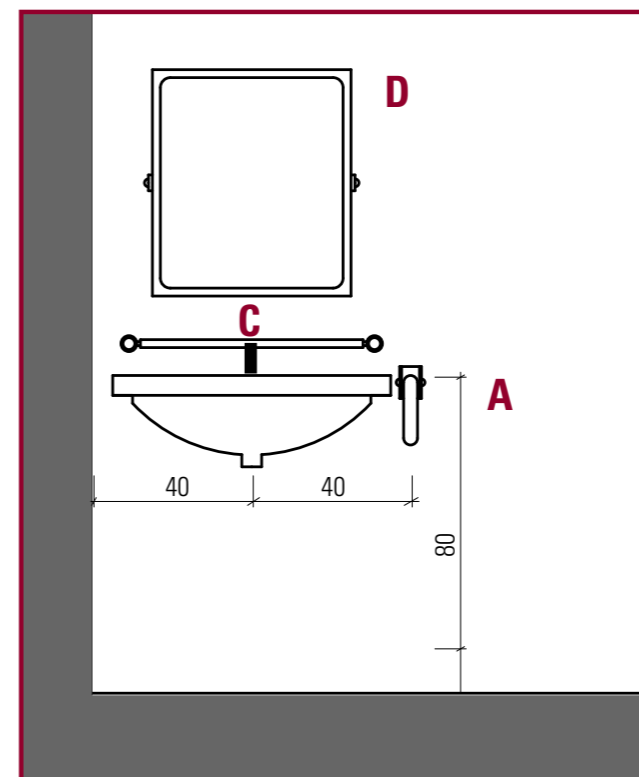
Les produits standard sont réalisés de façon à être parfaitement conformes avec la réglementation en vigueur en Italie (DM n° 236 du 14 juin 1989 et DPR n° 503 du 24 juillet 1996) et en correspondance avec la directive communautaire «dispositifs médicaux» CEE 93/42. Capacité de charge 150 Kg selon la normative UNI-CNR 10021/85-10011/85.

Goman est une marque enregistrée par la Goman srl. Autres marques citées sont de propriété des sociétés respectives.

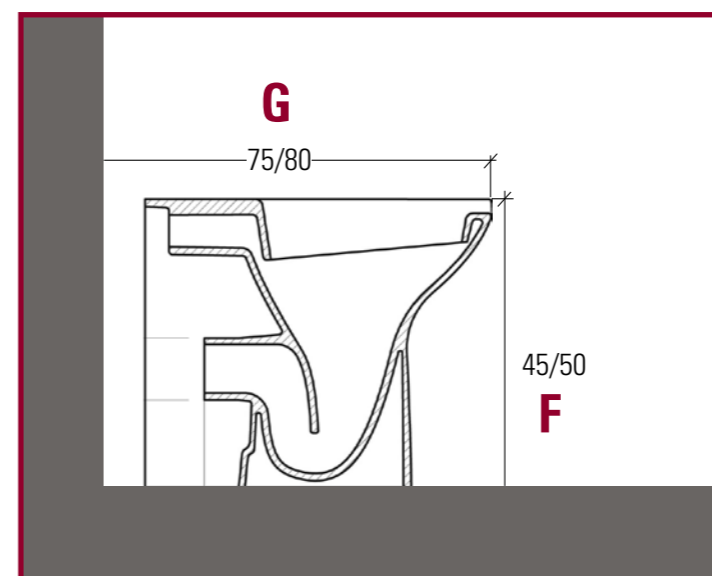
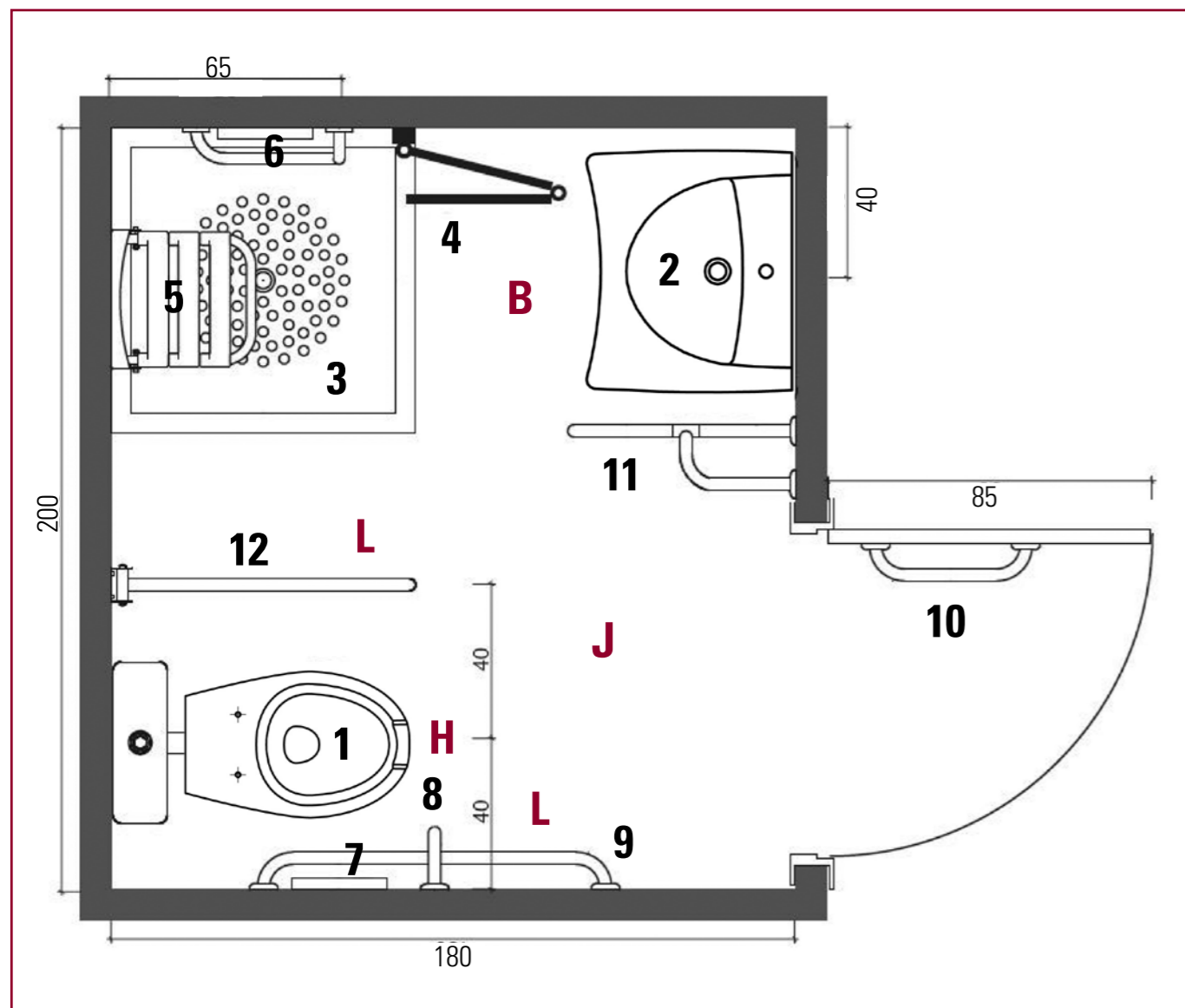


1	wc-bidet serie open cassetta scarico a zaino coperchio sedile open	D0290/01 D0123/01 OP-D555/01	6	termostatico maniglia saliscendi	D0161/99 D0031/01
2	lavabo ceramica open mensola pneumatica miscelatore bocca estraibile tubo flessibile scarico specchio reclinabile	D0280/01 D0133OP/01 D0K47/99 D0132/01 D0020/01	7	termostatico doccetta a pulsante	D0160/99 D0150/99
3	piatto doccia 80x80	D0141/01	8	corrimano verticale	ZV01/01
4	box doccia 80x80 H 100	D0146/01	9	maniglia	ZM90/01
5	ribaltabile per doccia con doghe in PPL	X811/01	10	maniglia	ZM40/01
			11	barra fissa	ZB02U/01
			12	barra ribaltabile	ZB06/01

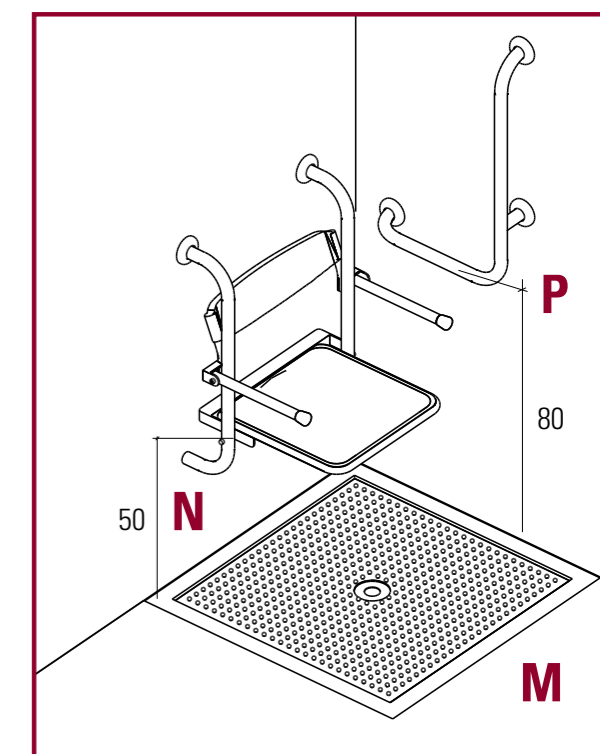
Gli obblighi di norma si riducono a poche prescrizioni che sinteticamente sono:



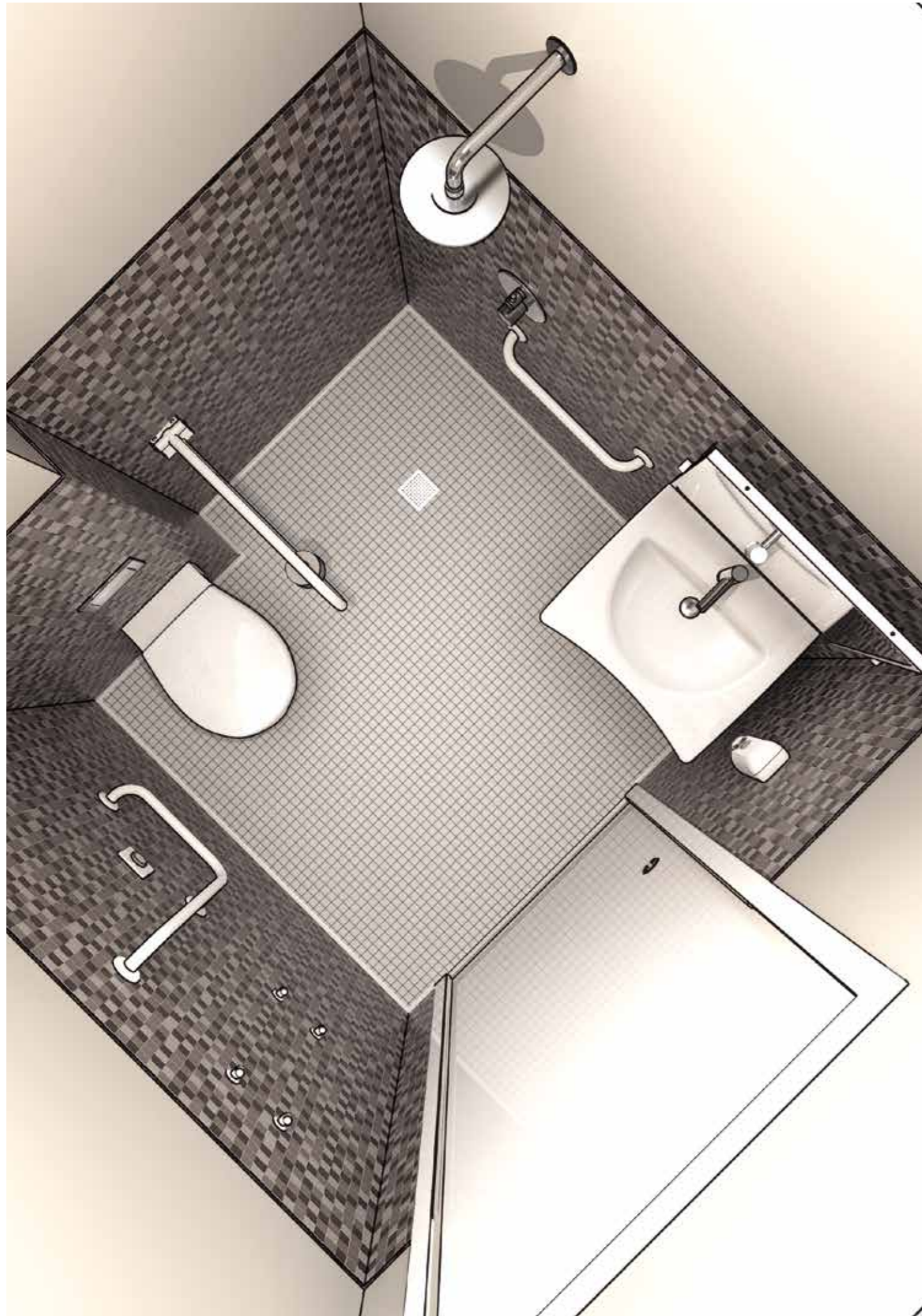
Il **lavabo** deve essere di tipo a mensola, con bordo anteriore a 80 cm dal pavimento (A) con spazio libero sotto almeno 70/75 cm. Lo spazio di avvicinamento (B) deve essere di 80 cm, il rubinetto (C) deve essere del "tipo a leva" e lo specchio (D) deve essere fruibile per tutti (bambini o chi seduto su sedia rotelle) quindi, o abbassato vicino a bordo, o reclinabile.



Il **wc** deve avere altezza della seduta a 45/50 cm (F), preferibile del tipo sospeso, deve sporgere dal muro 75/80 cm (G) per l'accostamento della carrozzina e posizionato a 40 cm dalla parete (H) con spazio di manovra dall'asse minimo 100cm (J), sono da prevedere maniglioni orizzontali su un lato e ideale una barra ribaltabile sull'altro, posti a 80 cm (L), pulsante di scarico e portarotolo in posizioni comode e facilitate - obbligo di campanello.



In caso di **doccia**, il piatto (M) deve essere filo pavimento e consigliato un sedile posto a 50 cm (N) da terra e prevedere maniglioni posti a 80 cm (P).





***I Perché AntiSettico?**

La minaccia di contaminazione incrociata in ospedali e luoghi pubblici sta diventando sempre più critica data la virulenza di nuove famiglie emergenti di batteri.

La serie **BIO-GOMAN** è uno sviluppo nuovo ed unico di rivestimento in polvere che **inibisce lo sviluppo di batteri** grazie all'azione degli **ioni d'argento** che contrastano la crescita di micro-organismi. Sono state condotte prove mirate e prolungate che mostrano la riduzione del 99.9 % della flora batterica entro le 24 ore successive. Approvato inoltre per l'impiego alimentare è assolutamente atossico per l'uomo.

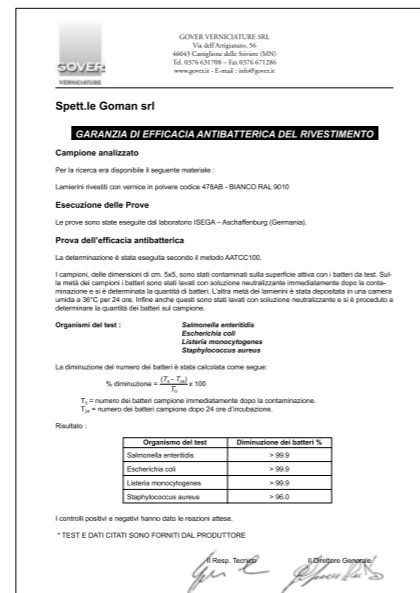
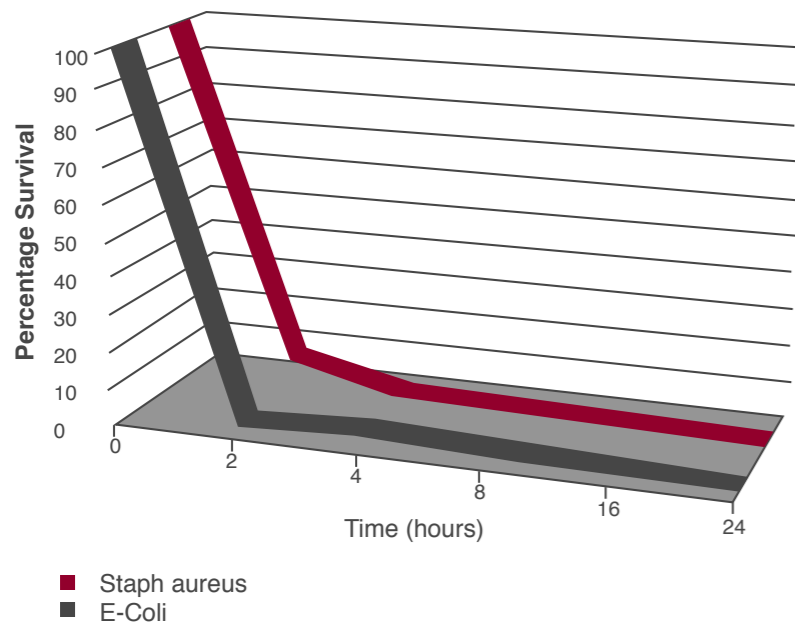
***GB Why AntiBacterial?**

The threat of cross-contamination in hospitals and public places is becoming increasingly critical due to the virulence of new strains of bacteria.

The **BIO-GOMAN** series uses a new, unique application of powder coating that **blocks the proliferation of bacteria** thanks to the action of a **biocide** which contrasts the growth of micro-organisms. Accurate testing carried out over long periods has shown a 99.9% reduction of bacterial flora within the following 24 hours. Also suitable for the food industry, it is totally atoxic for humans.

***F Pourquoi Antibactérien?** Le risque de contamination existant dans les hôpitaux et dans les lieux publics devient de plus en plus critique, vu la virulence des nouveaux types de bactéries.

La série **BIO-GOMAN** est un développement nouveau et unique de revêtement en poudre, qui **empêche toute prolifération de bactéries**, grâce à l'action d'un **biocide**, qui détruit les micro-organismes. De nombreux essais ciblés ont été conduits pour mettre en évidence une réduction de 99,9% de la flore bactérienne dans les 24 heures successives. Approuvé également pour l'usage alimentaire, il s'agit d'un produit absolument atoxique pour la personne.



Typical test results of products with Antibacterial treatment are shown below:

Bacterium	Reduction of bacteria over 18 hours
Listeria monocytogenes	99.9%
staphylococcus aureus (MRSA strain)	96.0%
Escherichia coli 0157	99.9%
Salmonella enteritides	99.9%

only Classic white series



***I L'ammodernamento della struttura produttiva permette a GOMAN di offrire uno dei migliori prodotti sul mercato. La serie NYLON, si differenzia da altri prodotti per le caratteristiche tecniche eccezionali dovute alla struttura chimica e al carattere termoplastico della lega di poliolefine funzionalizzate e addizionate con ioni d'argento.**

Tali caratteristiche garantiscono:

- elevata resistenza agli urti
- elevata resistenza chimica (eccezionale azione di protezione contro le aggressioni chimiche e per le sue qualità anticorrosive)
- elevata resistenza all'abrasione
- la completa atossicità (è uno dei rari polimeri non derivanti dalla petrolchimica ma dalla coltivazione di una pianta, il ricino)
- isolamento elettrico
- non favorisce la proliferazione batterica
- azione battericida in quanto addizionato in ioni d'argento

Ne consegue che i prodotti GOMAN acciaio, rivestiti in Nylon, sono particolarmente indicati negli ambienti in cui sono richieste elevate prestazioni dei materiali, come ospedali, centri di riabilitazione, case di riposo, comunità, etc..

***GB Modernisation of the production facilities permits GOMAN to offer one of the best products on the market. The NYLON series, is different from other products because of its exceptional technical characteristics due to the chemical structure and the thermo-plastic character of the polyolefins.**

These characteristics guarantee:

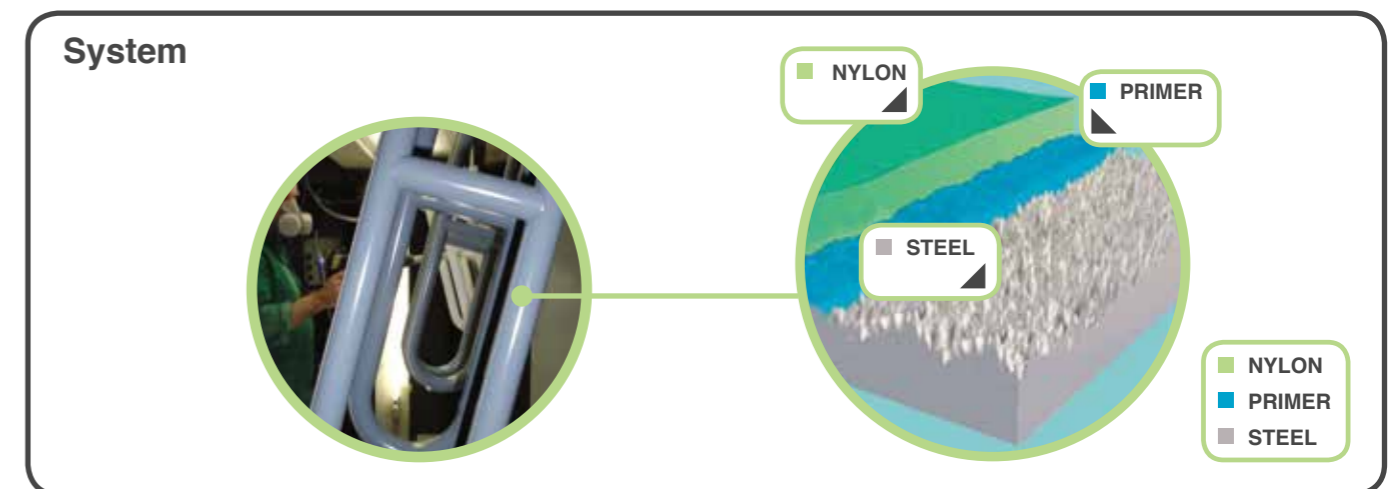
- high impact resistance
- high chemical resistance (is known for its exceptional protective action against chemical aggression and for its anti-corrosion qualities)
- high abrasion resistance
- complete non-toxicity (is one of the rare polymers not derived from petrochemicals, but from the cultivation of a plant, the castor-oil plant)
- electrical insulation
- reduces bacterial action

As a result, GOMAN nylon-coated steel products are specially indicated for environments requiring high performance materials, such as hospitals, rehabilitation centres, rest homes, communities, etc.

***F La modernisation de sa structure productive permet à Goman de proposer un des meilleurs produits sur le marché. La série NYLON se détache des autres produits pour ses caractéristiques techniques exceptionnelles dues à sa structure chimique et au caractère thermoplastique de la polyamide 11. Ces caractéristiques garantissent:**

- Résistance élevée aux coups
- Résistance chimique élevée (exceptionnel action de protection contre les agressions chimiques grâce à ses qualités anticorrosives)
- Résistance élevée à l'abrasion
- Complete atoxicité (en effet le Nylon est un des rares polymères dérivés de la culture de la plante du ricin)
- Isolation électrique
- Il ne favorise pas la prolifération bactérienne

Les produits GOMAN en acier revêtus en Nylon sont particulièrement indiqué dans les lieu où on nécessite de prestations très élevées des matériaux, comme dans les hôpitaux, les centres de réhabilitations, maisons de retraite, etc...



maniglia

safety handle
poignée



cm
30
40
45
50

RIVESTIMENTO BIANCO ANTIBATTERICO	RIVESTIMENTO BIANCO NYLON
ZM30/01	N-ZM30
ZM40/01	N-ZM40
ZM45/01	N-ZM45
ZM50/01	N-ZM50

maniglia

safety handle
poignée



cm
60
80
90
110

RIVESTIMENTO BIANCO ANTIBATTERICO	RIVESTIMENTO BIANCO NYLON
ZM60/01	N-ZM60
ZM80/01	N-ZM80
ZM90/01	N-ZM90
ZM110/01	N-ZM110

maniglione

safety handle
poignée

cm
130
150
200

RIVESTIMENTO BIANCO ANTIBATTERICO	RIVESTIMENTO BIANCO NYLON
ZM130/01	N-ZM130
ZM150/01	N-ZM150
ZM200/01	N-ZM200

maniglia a 45°

45° safety handle
poignée à 45°



cm
25x25

RIVESTIMENTO BIANCO ANTIBATTERICO	RIVESTIMENTO BIANCO NYLON
ZMA1/01	N-ZMA1

maniglia a 45° a 3 attacchi

45° safety handle
poignée à 45°

cm
40x40

RIVESTIMENTO BIANCO ANTIBATTERICO	RIVESTIMENTO BIANCO NYLON
ZMA4/01	N-ZMA4

maniglia 50x50

safety handle with lateral vertical rod
poignée avec montant vertical latéral



cm
50x50

RIVESTIMENTO BIANCO ANTIBATTERICO	RIVESTIMENTO BIANCO NYLON
Z5050/01	N-Z5050

maniglia con verticale laterale

safety handle with universal right/left lateral vertical rod
poignée avec montant vertical latéral universel droit/gauche

cm
40x70 dx
40x70 sx

RIVESTIMENTO BIANCO ANTIBATTERICO	RIVESTIMENTO BIANCO NYLON
Z4070D/01	N-Z4070D
Z4070S/01	N-Z4070S

maniglia con verticale laterale universale dx/sx

safety handle with lateral vertical rod
poignée avec montant vertical latéral universel droit/gauche

cm
40x70

RIVESTIMENTO BIANCO ANTIBATTERICO	RIVESTIMENTO BIANCO NYLON
Z4070U/01	N-Z4070U

corrimano verticale con fissaggio parete/pavimento

vertical handrail fixed to wall and floor
main courante verticale avec fixation murale et ancrage au sol

cm
180

RIVESTIMENTO BIANCO ANTIBATTERICO	RIVESTIMENTO BIANCO NYLON
ZV01/01	N-ZV01

corrimano verticale con fissaggio parete

vertical handrail fixed to wall
main courante verticale avec fixation murale

cm
160

RIVESTIMENTO BIANCO ANTIBATTERICO	RIVESTIMENTO BIANCO NYLON
ZV02/01	N-ZV02

SERIE GOMAN CLASSIC

classic goman line • série Goman classique



angolare di sicurezza

safety corner handrail
barre d'angle pour appui

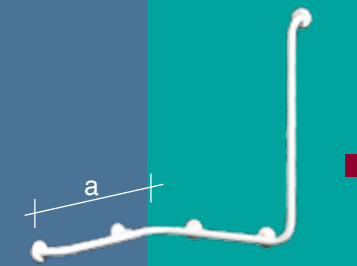


cm
70x70
120x70
100x100
120x120

RIVESTIMENTO BIANCO ANTIBATTERICO	RIVESTIMENTO BIANCO NYLON
ZA01/01	N-ZA01
ZA02/01	N-ZA02
ZA03/01	N-ZA03
ZA04/01	N-ZA04

angolare con verticale laterale universale dx/sx

corner handrail with right/left lateral vertical universal rod
barre d'angle avec montant vertical latéral universel droite/gauche

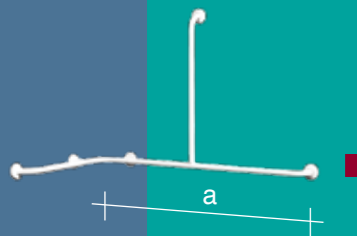


cm
70(a)x70x80h
120(a)x70x80h

RIVESTIMENTO BIANCO ANTIBATTERICO	RIVESTIMENTO BIANCO NYLON
ZA05U/01	N-ZA05U
ZA06U/01	N-ZA06U

angolare con verticale centrale universale dx/sx

corner handrail with right/left central vertical universal rod
barre d'angle avec montant vertical central universel droite/gauche

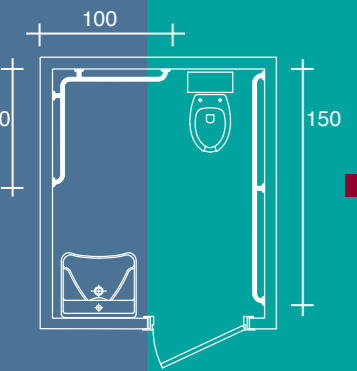


cm
70x120(a)x70h
70x150(a)x70h
76x76x120h

RIVESTIMENTO BIANCO ANTIBATTERICO	RIVESTIMENTO BIANCO NYLON
ZA07U/01	N-ZA07U
ZA08U/01	N-ZA08U
ZA09U/01	N-ZA09U

corrimano orizzontale con interruzione

interrupted horizontal handrail
main courante horizontale avec interruption



cm
150 - 100x100

RIVESTIMENTO BIANCO ANTIBATTERICO	RIVESTIMENTO BIANCO NYLON
ZC100/01	N-ZC100

schienale retro WC

backrest WC
dossier WC



cm
57x25

RIVESTIMENTO BIANCO ANTIBATTERICO	RIVESTIMENTO BIANCO NYLON
D0300N/01	N-D0300N

SERIE GOMAN CLASSIC ARTICOLI SU MISURA

classic goman line • série Goman classique



È possibile la realizzazione di corrimani su misura (costo al metro lineare, minimo 1 mt.) e a richiesta articoli vari come barre, seggiolini speciali, ecc. (prezzo a richiesta).

Handrails can be made to measure (cost per linear metre, minimum 1mt.) and also various articles such as bars, special seats, etc. on request (with estimate prices).

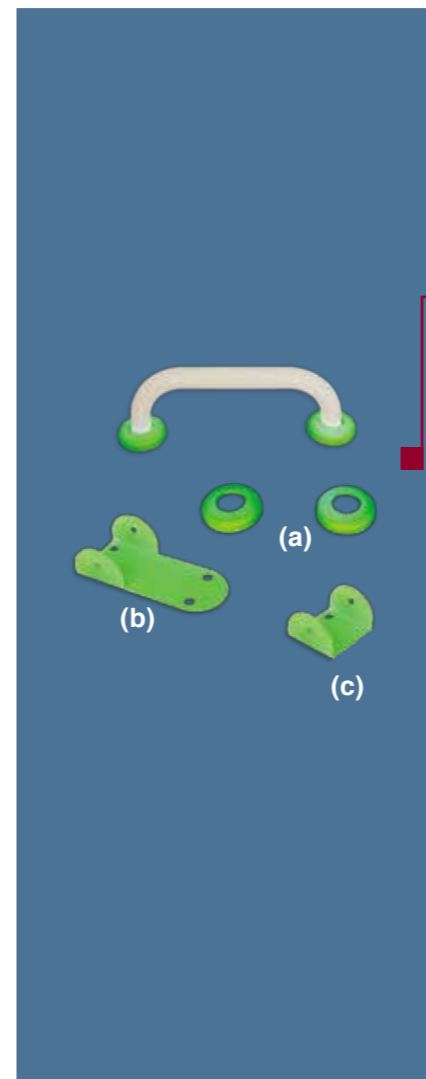
Il est possible de réaliser des mains courantes sur mesure (le coût est indiqué par mètre linéaire - Minimum 1 Mt) et, à la demande, tous autres articles, tels que des barres d'appui, des sièges spéciaux, etc. (le prix vous en sera communiqué à la demande).



RIVESTIMENTO BIANCO ANTIBATTERICO	RIVESTIMENTO BIANCO NYLON
ZM00/01	N-ZM00

corrimano su misura con attacchi "senza interruzione"

made-to-measure continuous handrails "without interruption"
main courante sur mesure avec fixations sans "interruption"



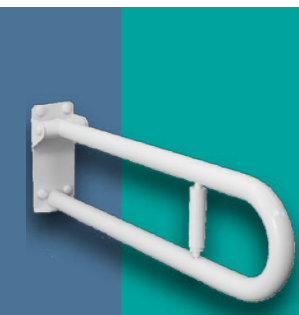
RIVESTIMENTO BIANCO ANTIBATTERICO	RIVESTIMENTO BIANCO NYLON
ZM00B/01	N-ZM00B

articoli serie standard bianco con sistema di fissaggio fosforescente

standard white articles with phosphorescent fixing system
articles série standard blanc avec système de fixation phosphorescent

RIVESTIMENTO FLUORESCENT
F-ROSONE
F-PIASTRAL
F-PIASTRAC

(a)
(b)
(c)



ribaltabile con frizione per bloccaggio verticale con portarotolo

folding supporting bar with friction for vertical lock
barre rabattabile 75cm, plaque longue, avec porte rouleau

cm	RIVESTIMENTO BIANCO ANTIBATTERICO	RIVESTIMENTO BIANCO NYLON
75	ZB75/01	N-ZB75
60	ZB60/01	N-ZB60

150 kg



ribaltabile con frizione per bloccaggio verticale

folding supporting bar with friction for vertical lock
basculante avec friction pour blocage vertical

cm	RIVESTIMENTO BIANCO ANTIBATTERICO	RIVESTIMENTO BIANCO NYLON
60	ZB04/01	N-ZB04
80	ZB05/01	N-ZB05
83	ZB83/01	N-ZB83



ribaltabile con portarotolo con frizione per bloccaggio verticale

folding supporting bar with friction for vertical lock with toilet paper holder
basculante avec porte rouleau et friction pour blocage vertical

cm	RIVESTIMENTO BIANCO ANTIBATTERICO	RIVESTIMENTO BIANCO NYLON
60	ZB04P/01	N-ZB04P
80	ZB06/01	N-ZB06
83	ZB83P/01	N-ZB83P



ribaltabile con piastra lunga e frizione per bloccaggio verticale

folding supporting bar with long fixing plate
basculante avec longue plaque et friction pour le blocage vertical

cm	RIVESTIMENTO BIANCO ANTIBATTERICO	RIVESTIMENTO BIANCO NYLON
60	ZB12/01	N-ZB12
80	ZB13/01	N-ZB13
70	ZB70/01	N-ZB70
83	ZB83L/01	N-ZB83L



ribaltabile con piastra lunga portarotolo e frizione per bloc. verticale

folding supporting bar with long fixing plate and paper holder
basculante avec longue plaque et friction pour le blocage vertical

cm	RIVESTIMENTO BIANCO ANTIBATTERICO	RIVESTIMENTO BIANCO NYLON
60	ZB12P/01	N-ZB12P
80	ZB14/01	N-ZB14
70	ZB71/01	N-ZB71
83	ZB83LP/01	N-ZB83LP



ribaltabile con piede con dispositivo di bloccaggio verticale

folding supporting bar with vertical locking device
basculante, renforcée au sol

cm	RIVESTIMENTO BIANCO ANTIBATTERICO	RIVESTIMENTO BIANCO NYLON
80x(h)80	ZB15/01	N-ZB15
80x(h) 80	ZB16/01*	N-ZB16*

*con portarotolo • With toilet paper holder • Avec porte rouleau



ribaltabile su colonna con dispositivo di bloccaggio verticale

folding supporting bar on post with vertical locking device
basculante sur colonne avec dispositif de blocage vertical

cm	RIVESTIMENTO BIANCO ANTIBATTERICO	RIVESTIMENTO BIANCO NYLON
80x(h)80	ZB07/01	N-ZB07
80x(h) 80	ZB08/01*	N-ZB08*

*con portarotolo • With toilet paper holder • Avec porte rouleau



parete/pavimento con rinforzo universale dx/sx

wall-to-floor supporting bar with left-right universal prop
avec fixation murale/ancrage au sol, renforce orientable à droite/gauche

cm	RIVESTIMENTO BIANCO ANTIBATTERICO	RIVESTIMENTO BIANCO NYLON
80x(h)80	ZB01/01	N-ZB01



fissa con rinforzo dx/sx

supporting bar with left-right prop
barre fixe, avec renforcement universel droite/gauche

cm	RIVESTIMENTO BIANCO ANTIBATTERICO	RIVESTIMENTO BIANCO NYLON
60	ZB02U/01	N-ZB02U
80	ZB03U/01	N-ZB03U



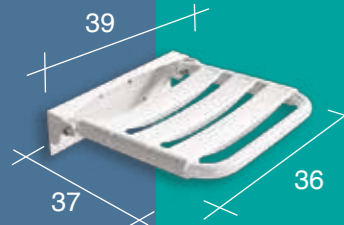
specchio reclinabile antinfortunistico

tilting mirror with accident-proof reflecting surface
miroir inclinable avec surface réfléchissante pour la prévention des accidents

cm	RIVESTIMENTO BIANCO ANTIBATTERICO	RIVESTIMENTO BIANCO NYLON
46x56	D0020/01	N-D0020
60x70	D0025/01	N-D0025
fisso 46x56	D0020F/01	N-D0020F

SEGGIOLINI IN ACCIAIO INOX 304

STAINLESS steel 304 seats • siège en acier INOX 304



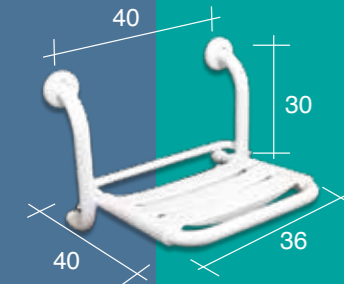
ribaltabile per doccia con doghe in PPL, struttura inox

folding seat with PPL staves
rabattable pour douche en INOX avec lattes en PPL



RIVESTIMENTO BIANCO
ANTIBATTERICO
X811/01

RIVESTIMENTO BIANCO
NYLON
N-X811



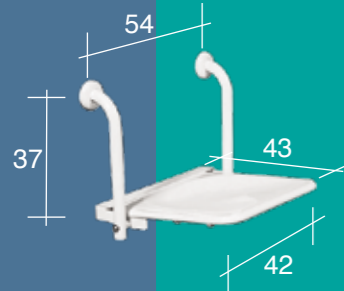
ribaltabile per doccia con doghe in PPL

folding seat with PPL staves
rabattable pour douche avec assise anatomique



RIVESTIMENTO BIANCO
ANTIBATTERICO
X812/01

RIVESTIMENTO BIANCO
NYLON
N-X812



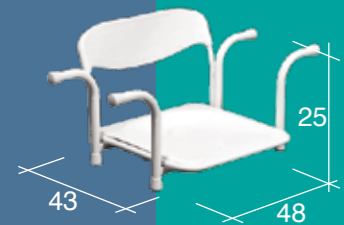
ribaltabile per doccia con seduta anatomica

anatomic folding seat for shower
rabattable pour douche avec assise anatomique



RIVESTIMENTO BIANCO
ANTIBATTERICO
X810/01

RIVESTIMENTO BIANCO
NYLON
N-X810



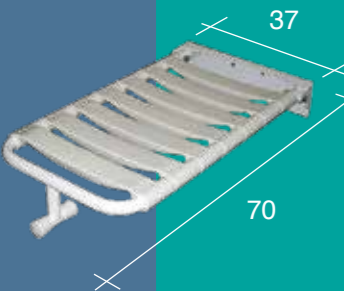
per vasca da 70 cm con seduta anatomica

seat for standard bathtub of 70 cm
pour baignoires de cm 70 avec assise anatomique



RIVESTIMENTO BIANCO
ANTIBATTERICO
X800/01

RIVESTIMENTO BIANCO
NYLON
N-X800



ribaltabile per vasca con doghe

folding seat for standard bathtub with PPL staves
rabattable pour baignoire avec lattes en INOX avec lattes en PPL

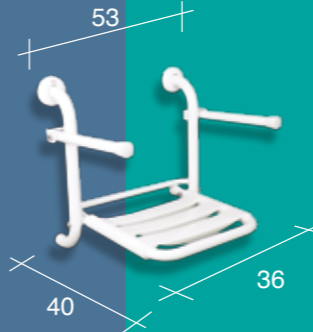


RIVESTIMENTO BIANCO
ANTIBATTERICO
X801/01

RIVESTIMENTO BIANCO
NYLON
N-X801

SEGGIOLINI IN ACCIAIO INOX 304

STAINLESS steel 304 seats • siège en acier INOX 304



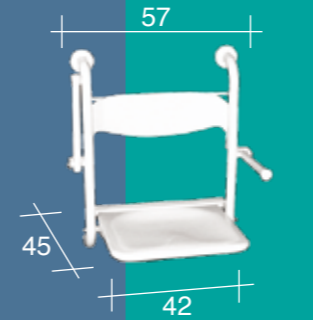
ribaltabile per doccia con doghe in PPL e braccioli reclinabili

folding seat with PPL staves and folding arms
rabattable avec assise à lattes en PPL e bras d'appui



RIVESTIMENTO BIANCO
ANTIBATTERICO
X821/01

RIVESTIMENTO BIANCO
NYLON
N-X821



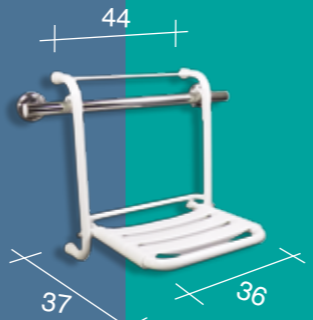
ribaltabile per doccia con braccioli reclinabili e schienale

folding seat for shower with folding arms and back
rabattable pour douche avec bras d'appui réglables et dossier



RIVESTIMENTO BIANCO
ANTIBATTERICO
X820/01

RIVESTIMENTO BIANCO
NYLON
N-X820



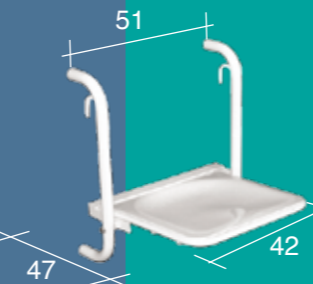
ribaltabile asportabile con doghe in PPL (da appendere al maniglione - non incluso)

removable folding seat with PPL staves to hang on the handrail - not included
rabattable avec assise à lattes en PPL amovible à fixer sure les poignées - non incluses



RIVESTIMENTO BIANCO
ANTIBATTERICO
X831/01

RIVESTIMENTO BIANCO
NYLON
N-X831



ribaltabile asportabile seduta anatomica (da appendere ai maniglioni - non incluso)

removable folding seat (to hang on the handrail - not included)
rabattable et amovible (à fixer sur les poignées - poignée non incluse)



RIVESTIMENTO BIANCO
ANTIBATTERICO
X830/01

RIVESTIMENTO BIANCO
NYLON
N-X830



ribaltabile ad angolo asportabile (completo di maniglia inox)

stainless steel folding seat with PPL staves - handrail included
rabattable pour douche en INOX avec lattes en PPL - poignée incluse



RIVESTIMENTO BIANCO
ANTIBATTERICO
X832/01

RIVESTIMENTO BIANCO
NYLON
N-X832

ARTICOLI ASPORTABILI

removable products • articles amovibles



barra ribaltabile removibile completa di coprovite

removable folding bar
barre rabattable détachable



cm
62
82

E-ZB12/01
E-ZB14/01



ARTICOLI ASPORTABILI

removable products • articles amovibles



piastra di copertura (optional)

cover plate
plaque de recouvrement

cm
22x9,5

E-P01/01



piastra con portarotolo (optional)

plate with paper holder
plaque avec porte rouleau

E-P02/01



piastra con portasalviette (optional)

plate with towel holder
plaque avec porte serviette

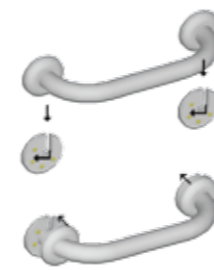
E-P03/01



piastra con portarotolo (optional)

plate with paper holder
plaque avec porte rouleau

E-P04/01



articoli bianco con supporti e rosoni ciechi

standard white articles with extractable supports
articles série standard avec supports - fonction extractible

cm
30
45
60
60
seggolino
due rosoni ciechi

E-ZM30/01
E-ZM45/01
E-ZM60/01
E-ZB02U/01
E-X810/01
X1100/01

SERIE INOX 304

inox 304 line • série acier INOX 304

Gli articoli realizzati in acciaio INOX sono disponibili a richiesta anche finitura grezzo Inox (cod. 92) allo stesso prezzo rivestimento bianco (cod.01).

Pieces made in stainless STEEL can also be supplied on request with a rough STEEL (code 92) at the same price of white coating (code 01).

À la demande, les articles sont également disponibles en acier INOX brut (code 92), au même prix que ceux en blanc (code 01).

INOX bianco cod.01

white STEEL
INOX en blanc

INOX satinato cod.91

satiny STEEL • INOX satiné

INOX naturale lucido cod.93

polished stainless STEEL • INOX brillant



GoMan®



maniglia

safety handle
poignée

cm	RIVESTIMENTO BIANCO ANTIBATTERICO	SATINATO SATIN • SATINÉ	LUCIDO GLÄNZEND • BRILLANT
30	XM30/01	XM30/91	XM30/93
40	XM40/01	XM40/91	XM40/93
50	XM50/01	XM50/91	XM50/93



maniglia

safety handle
poignée

cm	RIVESTIMENTO BIANCO ANTIBATTERICO	SATINATO SATIN • SATINÉ	LUCIDO GLÄNZEND • BRILLANT
60	XM60/01	XM60/91	XM60/93
90	XM90/01	XM90/91	XM90/93
110	XM110/01	XM110/91	XM110/93

maniglione

safety handle
poignée

cm	RIVESTIMENTO BIANCO ANTIBATTERICO	SATINATO SATIN • SATINÉ	LUCIDO GLÄNZEND • BRILLANT
130	XM130/01	XM130/91	XM130/93
150	XM150/01	XM150/91	XM150/93

maniglia a 45°

45° safety handle
poignée à 45°

cm	RIVESTIMENTO BIANCO ANTIBATTERICO	SATINATO SATIN • SATINÉ	LUCIDO GLÄNZEND • BRILLANT
25x25	XMA1/01	XMA1/91	XMA1/93



SERIE INOX 304

inox 304 line • série acier INOX 304

GoMan®



maniglione inox vasca mezzaluna tondo

semicircle safety handle
poignée à demi-ronde

cm	RIVESTIMENTO BIANCO ANTIBATTERICO	SATINATO SATIN • SATINÉ	LUCIDO GLÄNZEND • BRILLANT
50x25	XMA2/01	XMA2/91	XMA2/93



maniglia con verticale laterale destro/sinistro

safety handle with right/left lateral vertical rod
poignée avec montant vertical latéral droit/gauche

cm	RIVESTIMENTO BIANCO ANTIBATTERICO	SATINATO SATIN • SATINÉ	LUCIDO GLÄNZEND • BRILLANT
35x65 dx	X3565D/01	X3565D/91	X3565D/93
35x65 sx	X3565S/01	X3565S/91	X3565S/93
50x50	X5050/01	X5050/91	X5050/93



corrimano verticale con fissaggio a parete

vertical handrail fixed to wall
main courante verticale avec fixation murale

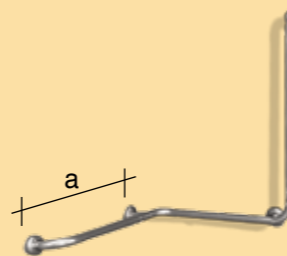
cm	RIVESTIMENTO BIANCO ANTIBATTERICO	SATINATO SATIN • SATINÉ	LUCIDO GLÄNZEND • BRILLANT
130	XV03/01	XV03/91	XV03/93



angolare di sicurezza

safety corner handrail
barre d'angle pour appui

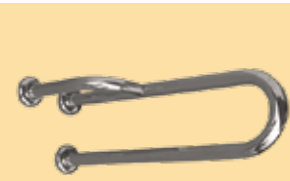
cm	RIVESTIMENTO BIANCO ANTIBATTERICO	SATINATO SATIN • SATINÉ	LUCIDO GLÄNZEND • BRILLANT
60x60	XA12/01	XA12/91	XA12/93
110x60	XA13/01	XA13/91	XA13/93



angolare con verticale laterale universale dx/sx

corner handrail with right/left lateral vertical universal rod
barre d'angle avec montant vertical latéral universel droite/gauche

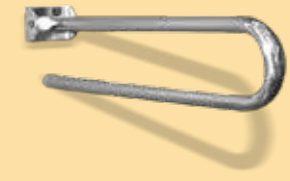
cm	RIVESTIMENTO BIANCO ANTIBATTERICO	SATINATO SATIN • SATINÉ	LUCIDO GLÄNZEND • BRILLANT
110(a)x60x60(h)	XA15U/01	XA15U/91	XA15U/93



barra fissa con rinforzo universale dx/sx

supporting bar with right/left universal prop
barre fixe, avec renforcement universel droite/gauche

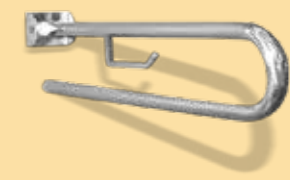
cm	RIVESTIMENTO BIANCO	SATINATO	LUCIDO
	ANTIBATTERICO	SATIN • SATINÉ	GLÄNZEND • BRILLANT
60	XB02U/01	XB02U/91	XB02U/93
80	XB03U/01	XB03U/91	XB03U/93



barra ribaltabile con frizione

folding support bar with friction
barre basculante avec friction

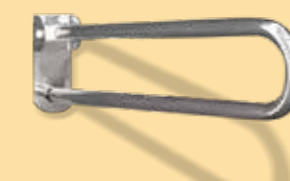
cm	RIVESTIMENTO BIANCO	SATINATO	LUCIDO
	ANTIBATTERICO	SATIN • SATINÉ	GLÄNZEND • BRILLANT
60	XB04/01	XB04/91	XB04/93
80	XB05/01	XB05/91	XB05/93
83	XB83/01	XB83/91	XB83/93



barra ribaltabile con frizione e portarotolo

folding support bar with friction and paper holder
barre basculante avec friction et dérouleur de papier

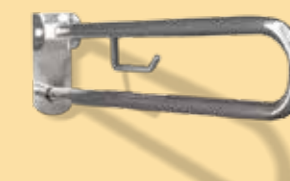
cm	RIVESTIMENTO BIANCO	SATINATO	LUCIDO
	ANTIBATTERICO	SATIN • SATINÉ	GLÄNZEND • BRILLANT
80	XB06/01	XB06/91	XB06/93
83	XB83P/01	XB83P/91	XB83P/93



barra ribaltabile con piastra lunga e frizione

folding supporting bar with long fixing plate
barre basculante avec dispositif de blocage vertical

cm	RIVESTIMENTO BIANCO	SATINATO	LUCIDO
	ANTIBATTERICO	SATIN • SATINÉ	GLÄNZEND • BRILLANT
60	XB12/01	XB12/91	XB12/93
80	XB13/01	XB13/91	XB13/93
83	XB83L/01	XB83L/91	XB83L/93
70	XB70/01	XB70/91	XB70/93



barra ribaltabile con piastra lunga, frizione e portarotolo

folding supporting bar with long fixing plate and paper holder
barre basculante avec longue plaque et friction, équipée d'un dérouleur de papier

cm	RIVESTIMENTO BIANCO	SATINATO	LUCIDO
	ANTIBATTERICO	SATIN • SATINÉ	GLÄNZEND • BRILLANT
70	XB71/01	XB71/91	XB71/93
80	XB14/01	XB14/91	XB14/93
83	XB83PL/01	XB83PL/91	XB83PL/93



ribaltabile su colonna con dispositivo di bloccaggio verticale

folding supporting bar on post with vertical locking device
barre basculante sur colonne avec dispositif de blocage vertical

cm	RIVESTIMENTO BIANCO	SATINATO	LUCIDO
	ANTIBATTERICO	SATIN • SATINÉ	GLÄNZEND • BRILLANT
80x80	XB07/01	XB07/91	XB07/93
80x80	XB08/01*	XB08/91*	XB08/93*

*con portarotolo • with toilet paper holder • y portarollos



maniglia con saliscendi doccia universale dx/sx

handle with universal right/left sliding shower rail
poignée avec dispositif de montée-descente douchette universel

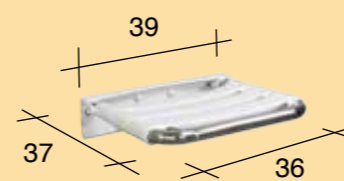
cm	RIVESTIMENTO BIANCO	SATINATO	LUCIDO
	ANTIBATTERICO	SATIN • SATINÉ	GLÄNZEND • BRILLANT
40x120	D0031/01	D0031/91	D0031/93
60x120	D0032/01	D0032/91	D0032/93



saliscendi verticale universale

universal sliding shower rail
dispositif de montée-descente vertical universel

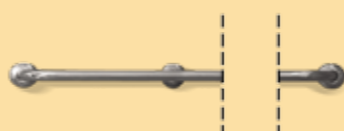
cm	RIVESTIMENTO BIANCO	SATINATO	LUCIDO
	ANTIBATTERICO	SATIN • SATINÉ	GLÄNZEND • BRILLANT
120	D0030/01	D0030/91	D0030/93



ribaltabile per doccia con doghe in PPL

STAINLESS steel folding seat with PPL staves
rabattable pour douche avec lattes en PPL

cm	RIVESTIMENTO BIANCO	SATINATO	LUCIDO
	ANTIBATTERICO	SATIN • SATINÉ	GLÄNZEND • BRILLANT
	X811/01	X811/91	X811/93



articoli su misura INOX 304

made-to-measure handrails
articles à mesure

cm	RIVESTIMENTO BIANCO	SATINATO	LUCIDO
	ANTIBATTERICO	SATIN • SATINÉ	GLÄNZEND • BRILLANT
	XM00/01	XM00/91	XM00/93

È possibile la realizzazione di corrimani su misura (costo al metro lineare, minimo 1 mt.) e a richiesta articoli vari come barre, seggiolini speciali, ecc. (prezzo a richiesta).

Handrails can be made to measure (cost per linear metre, minimum 1mt.) and also various articles such as bars, special seats, etc. on request (with estimate prices).

Il est possible de réaliser des mains courantes sur mesure (le coût est indiqué par mètre linéaire) et, à la demande, tous autres articles, tels que des barres d'appui, des sièges spéciaux, etc. (le prix vous en sera communiqué à la demande).



***I** I maniglioni e corrimani serie Ø 35 (cod. AN) sono realizzati in tubo di alluminio estruso con buone caratteristiche di resistenza meccanica e rivestiti con **2 mm di "nylon"**, perfettamente unito, senza saldature esente da porosità. Resistenti ai raggi ultravioletti, atossici, antistatici, di facile pulizia, atermici, piacevoli al tatto, isolati elettricamente, **non richiedono la messa a terra. Non favorisce la proliferazione di batteri.** Capacità di carico 120 kg.

Disponibili i seguenti colori: RAL 9016 (codice/01), nero RAL 9005 (codice/07), grigio RAL 7004 (codice/06), blu RAL 5002 (codice/02), verde RAL 6005 (codice/03), giallo RAL 1003 (codice/04), rosso RAL 3002 (codice/05).

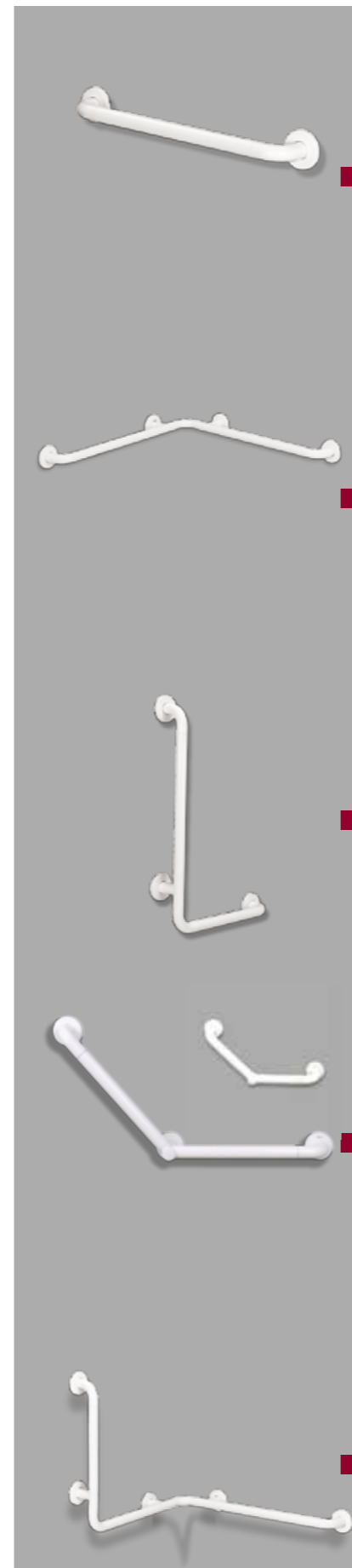
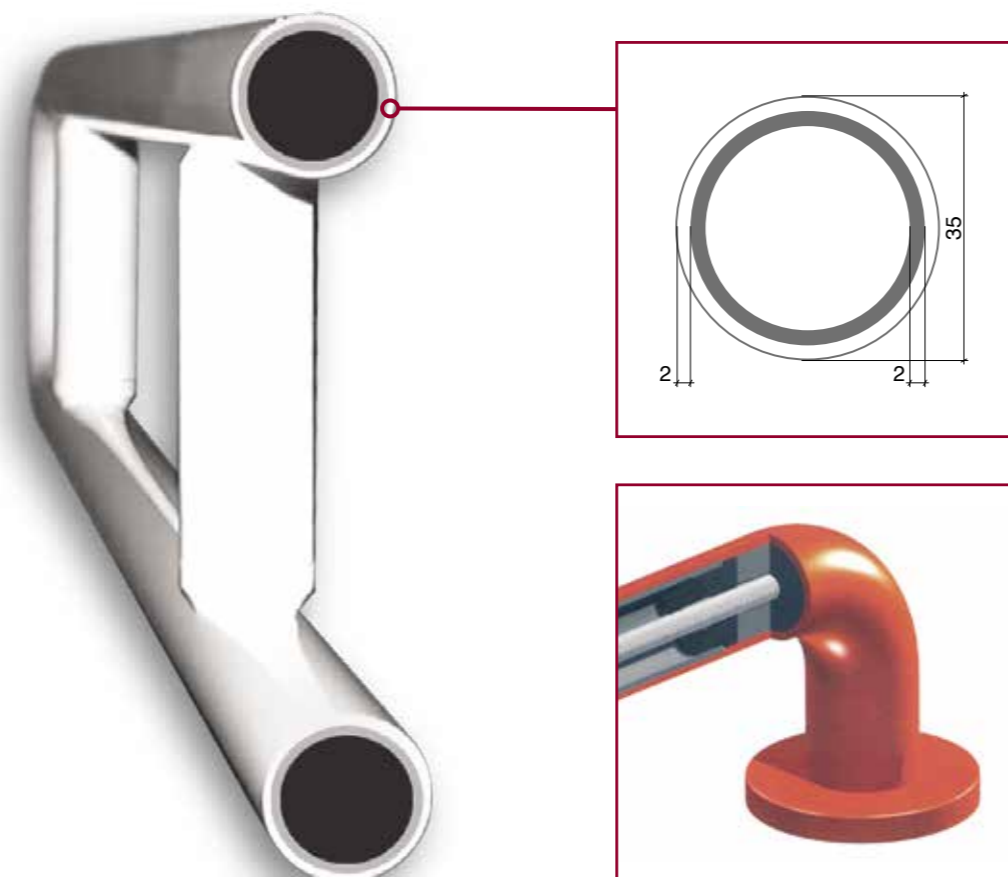
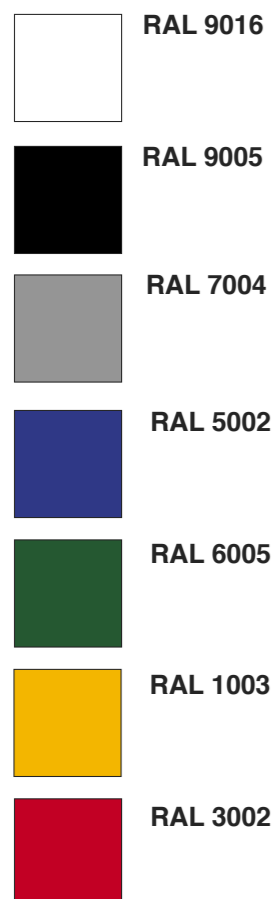
***GB** The Ø 35 series (cod. AN) are created from extruded aluminium tubes with good mechanical resistance characteristics and are coated with **2 mm of "nylon"**, perfectly united, seamless and free from porosity. They are resistant to ultraviolet light, non-toxic, anti-static, easy to clean, athermic, easy to clean, pleasant to touch, electrically insulated and **do not require any electrical earth. It does not favor the proliferation of the bacteria.** Capacity 120 kg.

The following colours are available on request: RAL 9016 (code/01), black RAL 9005 (code/07), gray RAL 7004 (code/06), blue RAL 5002 (code/02), green RAL 6005 (code/03), yellow RAL 1003 (code/04), red RAL 3002 (code/05).

***F** Les poignées et les mains courantes série Ø 35 (code AN), d'un diamètre extérieur de 35mm, sont réalisées en tube d'aluminium extrudé présentant de bonnes caractéristiques en matière de résistance mécanique ; elles sont revêtues de "nylon" d'une épaisseur de **2 mm**, parfaitement uni, sans aucune soudure et dépourvu de porosité. Elles sont résistantes aux rayons ultraviolets, atoxiques, antistatiques, faciles à nettoyer, athermiques, agréables à toucher, électriquement isolées, **sans besoin de mise à terre.** Ils présentent une capacité de charge correspondant à 120 kg.

À la demande, les couleurs disponibles sont les suivants: RAL 9016 (code/01), NOIR RAL 9005 (code/07), GRIS RAL 7004 (code/06), BLEU RAL 5002 (code/02), VERT RAL 6005 (code/03), JAUNE RAL 1003 (code/04) ROUGE RAL 3002 (code/05).

colori RAL standard:



maniglia

safety handle
poignée

cm	
30	AN-M30/01
40	AN-M40/01
50	AN-M50/01
60	AN-M60/01
80	AN-M80/01
90	AN-M90/01
110	AN-M110/01

angolare di sicurezza

safety corner handrail
barre d'angle de sécurité

cm	
70x70	AN-A01/01
100x100	AN-A03/01

maniglia dx/sx

safety handle right/left
poignée droit/gauche

cm	
40x70	AN-4070/01

maniglia a 45°

safety handle 45°
poignée à 45°

cm	
25x25	AN-MA1/01
40x40	AN-MA4/01

angolare sx/dx

corner handrail right/left
barre d'angle gauche/droit

cm	
70(a)x 70x 80(h)	
70(a)x 70x 110(h)	
	AN-A05/01
	AN-A10/01

corrimano verticale

vertical handrail
main courante verticale

cm	
160	AN-V02/01

maniglia con saliscendi doccia

handrail with sliding rail shower
Dusche poignée avec dispositif de montée-descente douchette

cm	
40x110	AN-031SDF/01
60x110	AN-032SDF/01

maniglia con saliscendi doccia

handrail with sliding rail shower
poignée en T avec support douchette

cm	
50x120	AN-12050SDF/01

specchio reclinabile o fisso

tilting or fixed mirror
miroir réglable ou fixe

cm	
62x52	AN-B20/01
62x52	AN-B20F/01

specchio reclinabile con maniglia

tilting mirror with handle
miroir réglable avec poignée

cm	
62x52	AN-B21/01

barra ribaltabile

folding supporting
barre rabattable

cm
60 **AN-B12/01**
80 **AN-B13/01**
70 **AN-B70/01**

barra ribaltabile

folding supporting
barre rabattable

cm
60 **AN-B12P/01**
80 **AN-B14/01**
70 **AN-B71/01**

barra ribaltabile

folding supporting
barre rabattable

cm
80x80 **AN-B08/01**

barra ribaltabile

folding bar with vertical
device
barre rabattable

cm
80x80 **AN-B16/01**

barra fissa dx/sx

Haltestange rechts/links
barre fixe droit/gauche

cm
80x80 **AN-B01/01**

barra fissa dx/sx

supporting bar right/left
barre fixe droit/gauche

cm
60 **AN-B02/01**
80 **AN-B03/01**

seggolino ribaltabile

folding seat
siège basculante

AN-811B/01

seggolino asportabile

removable seat
siège de douche amovible

AN-831B/01

seggolino asportabile

fixed seat
siège de douche fixe

AN-841B/01

seggolino vasca

seat for standard bathtub
siège pour baignoire

AN-800B/01

mensola con porta bicchiere

shelf with toothbrush
étagère avec porte-verre

cm
50x16 **AN-B163/01**

appendiabiti

towel hook
crochet de serviette

cm
12x10(a) **AN-B198/01**
14x10(b) **AN-B199/01**

maniglia con portarotolo

handle with toilet paper holder
dérouleur de papier avec
poignée

cm
22x22 **AN-B111/01**

portarotoli

toilet paper holders
dérouleurs de papier

cm
20x10(a) **AN-B112/01**
28x10(b) **AN-B113/01**

**lampada alogena IP-44
per specchio**

halogen lamp
lampe halogène

AP01/99

SERIE OPEN TUBO OVALE

serie OPEN • serie OPEN



miss barra open ribaltabile, ergonomica

OPEN folding supporting bar
barre basculante OPEN



150 kg

cm

60

70

(a)

RIVESTIMENTO BIANCO
ANTIBATTERICO

OP-B60/01

OP-B69/01

OP-APR/01

RIVESTIMENTO BIANCO
NYLON

N-OPB60

N-OPB69

N-OPAPR

barra open ribaltabile, ergonomica

folding supporting bar
barre basculante



150 kg

cm

70

RIVESTIMENTO BIANCO
ANTIBATTERICO

OP-B70/01

RIVESTIMENTO BIANCO
NYLON

N-OPB70

SERIE OPEN TUBO OVALE

serie OPEN • serie OPEN



maniglia open

safety handle
poignée

cm

40

60

90

RIVESTIMENTO BIANCO
ANTIBATTERICO

OP-M40/01

OP-M60/01

OP-M90/01

RIVESTIMENTO BIANCO
NYLON

N-OPM40

N-OPM60

N-OPM90

maniglia open angolare

corner handrail
barre d'angle pour appui

cm

70x70

RIVESTIMENTO BIANCO
ANTIBATTERICO

OP-A01/01

RIVESTIMENTO BIANCO
NYLON

N-OPA01

maniglia open 45°

safety handle 45°
poignée 45°

cm

35+35(45°)

RIVESTIMENTO BIANCO
ANTIBATTERICO

OP-MA1/01

RIVESTIMENTO BIANCO
NYLON

N-OPMA1

maniglia open 90°

safety handle 90°
poignée 90°

cm

40x70 DX (90°)

40x70 SX (90°)

RIVESTIMENTO BIANCO
ANTIBATTERICO

OP-M4070D/01

OP-M4070S/01

RIVESTIMENTO BIANCO
NYLON

N-OPM4070D

N-OPM4070S

accessori open

accessories
accessoires

(a)

(b)

RIVESTIMENTO BIANCO
ANTIBATTERICO

OP-112/01

OP-198/01

RIVESTIMENTO BIANCO
NYLON

N-OP112

N-OP198



SERIE LEONARDO - Ø 32

Leonardo Serie

Goman®

***I** Oggetti indispensabili per la tutela degli individui all'interno delle abitazioni; elementi da mostrare, per disporre, in armonia, sostegni eleganti e sicuri nella sala da bagno.
Con gli aiuti d'arredo Goman, inoltre, è possibile nelle strutture pubbliche (**hotel, ristoranti, uffici pubblici, ecc.**) la realizzazione di un unico e raffinato bagno, usufruibile da tutti e **completamente a norma**.
Molteplici soluzioni, disponibili in **12 finiture diverse** e a richiesta in tutta la gamma delle **tinte Ral**.
Gli elementi che compongono la serie Leonardo sono una gamma completa di ausili di sicurezza e accessori che arredano ogni sanitario del bagno.

***GB** Indispensable objects to protect every body inside home; components to be shown as they can add, in the bathroom, in harmony, elegant and safe supports.
With Goman assistance fitting pieces, required for public buildings (**hotels, restaurants, public offices, etc.**), it's possible to realize a refined bathroom, to be used by every body and **fully under the legislative norms**.
Several solutions are available and **12 different finishes** can be provided as well as a wide series of **RAL colors**.
The elements of the Leonardo series include the full series of safe accessories indispensable for decorate a bathroom.

***F** Éléments essentiels pour la protection des personnes; articles conçus pour être montrés, en sauvegardant et garantissant l'élégance dans la salle de bain.
Avec l'aide des accessoires de Goman est également possible la création d'une élégante salle de bains unique, dans les établissements publics (hôtels, restaurants, bureaux gouvernementaux, etc.), salle qui peut être utilisé par tout le monde et tout à fait conforme à la loi.
Plusieurs solutions sont disponibles en 12 finitions différentes et en option sur toute la gamme de couleurs RAL.
Les éléments qui composent la série Leonardo forment une gamme complète d'aides de sécurité et d'accessoires qui ornent chaque sanitaire dans la salle de bains.

01 RAL 9016



71 RAL 6019



02 RAL 5002



SERIE LEONARDO - Ø 32

serie LEONARDO · série Leonardo

Goman®

maniglia

safety handle
poignée

cm

40 LEO-M40/..
50 LEO-M50/..
60 LEO-M60/..
80 LEO-M80/..



portasapone per maniglia

alu soap holder for bars
porte savon en aluminium
pour poignées

cm

15,5 LEO-B189/..



maniglia 50x50

safety corner handrail
barre avec montant vertical latéral

cm

50x50 LEO-5050/..



maniglione a mezza luna

semicircle bar
poignée demi-ronde

cm

50x25 LEO-MA2/..



maniglia angolare 70x70

safety handle right/left
barre d'angle de sécurité

cm

70x70 LEO-A01/..



barra ribaltabile

folding supporting bar
barre basculante

cm

60 LEO-B60/..
75 LEO-B75/..



maniglia 45°

45° bar
barre 45°

cm

30x30 LEO-D0045/01



barra ribaltabile con rinforzo

folding supporting bar with
vertical device
barre basculante avec ren-
forcement

cm

75 LEO-B16/..



VARIANTI COLORE DISPONIBILI

01 RAL 9016

64 RAL 1018

46 RAL 7002

43 RAL 7045

02 RAL 5002

65 RAL 2008

45 RAL 7003

44 RAL 7035

05 RAL 3002

70 RAL 6018

50 RAL 1015

60 RAL 6034

71 RAL 6019

42 RAL 7005

SERIE LEONARDO - Ø 32

serie LEONARDO · série Leonardo



seggolino doccia

folding seat for shower
siège rabattable pour
douche

LEO-X818/..



saliscendi doccia

sliding shower rail
poignée avec montée-de-
scente douchette

cm
120x60 **LEO-X032/..**



seggolino doccia

folding seat for shower with
vertical device
siège de douche rabattable avec
renforcement

LEO-X816/..



saliscendi doccia

sliding shower rail
poignée avec montée-de-
scente douchette

cm
120 **LEO-X030/..**



specchio fisso

fixed mirror
miroir fixe

cm
60x105 **LEO-D0045/01**



saliscendi doccia

sliding shower rail
poignée avec montée-de-
scente douchette

cm
50x120 **LEO-X12050/..**



specchio reclinabile

tilting mirror
miroir réglable

cm
46x56 **LEO-D0020/..**
60x70 **LEO-D0025/..**



porta carta igienica

toilet paper holder
dérouleur de papier hygié-
nique

LEO-B113/..

SERIE LEONARDO - Ø 32

serie LEONARDO · série Leonardo



mensola alluminio

alu shelve
étagère en aluminium
cm

60x12 **LEO-B162/..**



dispenser salviette

paper towel dispenser
distributeur de serviette

LEO-B252/01
LEO-B252/65



mensola con bicchiere

alu shelve with glas
étagère en aluminium avec verre

cm
60x12 **LEO-B163/..**



porta rotolone carta igienica

paper dispenser
dérouleur de papier
hygiénique

LEO-B253/01
LEO-B253/65



mensola con portasapone

alu shelve with soap holder
étagère en aluminium avec
porte savon

cm
60x12 **LEO-B164/..**



dispenser sapone

soap dispenser
distributeur de savon

LEO-B251/01
LEO-B251/65



mensola completa

alu shelve with glas and
soap holder
étagère en aluminium avec
verre et porte savon
cm

60x12 **LEO-B165/..**



porta scopino

toilet brush
porte-balayette suspendu

LEO-B250/01
LEO-B250/65

VARIANTI COLORE DISPONIBILI

- | | | | |
|-------------|-------------|-------------|-------------|
| 01 RAL 9016 | 64 RAL 1018 | 46 RAL 7002 | 43 RAL 7045 |
| 02 RAL 5002 | 65 RAL 2008 | 45 RAL 7003 | 44 RAL 7035 |
| 05 RAL 3002 | 70 RAL 6018 | 50 RAL 1015 | |
| 60 RAL 6034 | 71 RAL 6019 | 42 RAL 7005 | |

VARIANTI COLORE DISPONIBILI

- | | | | |
|-------------|-------------|-------------|-------------|
| 01 RAL 9016 | 64 RAL 1018 | 46 RAL 7002 | 43 RAL 7045 |
| 02 RAL 5002 | 65 RAL 2008 | 45 RAL 7003 | 44 RAL 7035 |
| 05 RAL 3002 | 70 RAL 6018 | 50 RAL 1015 | |
| 60 RAL 6034 | 71 RAL 6019 | 42 RAL 7005 | |

SERIE LEONARDO - INOX - Ø 32

Leonardo Serie



35

31

93

30

36



SERIE LEONARDO - INOX - Ø 32

serie INOX LEONARDO · série LEONARDO INOX



	<p>maniglia safety handle poignée cm 40 LEO-M40/.. 50 LEO-M50/.. 60 LEO-M60/.. 80 LEO-M80/..</p>		<p>portasapone per maniglia alu soap holder for bars porte savon en aluminium pour poignées cm 15,5 LEO-B189/08 LEO-B189/09</p>
	<p>maniglia 50x50 safety corner handrail barre avec montant vertical latéral cm 50x50 LEO-5050/..</p>		<p>maniglione a mezza luna semicircle bar poignée demi-ronde cm 50x25 LEO-MA2/..</p>
	<p>maniglia angolare 70x70 safety handle right/left barre d'angle de sécurité cm 70x70 LEO-A01/..</p>		<p>barra ribaltabile folding supporting bar barre basculante cm 60 LEO-B60/.. 75 LEO-B75/..</p>
	<p>maniglia 45° 45° bar barre 45° cm 30x30 LEO-D0045/01</p>		<p>barra ribaltabile con rinforzo folding supporting bar with vertical device barre basculante avec renforcement cm 75 LEO-B16/..</p>

FINITURE INOX

- | | | |
|-----------------|-------------------------------|---------------------------------|
| 07 NERO LUCIDO | 35 INOX LUCIDO/
NERO OPACO | 30 BIANCO OPACO/
INOX |
| 08 NERO OPACO | 31 NERO OPACO/
INOX | 36 INOX LUCIDO/
BIANCO OPACO |
| 09 BIANCO OPACO | 93 INOX LUCIDO | |

SERIE LEONARDO - INOX - Ø 32

serie INOX LEONARDO · série LEONARDO INOX



seggolino doccia

folding seat for shower
siège rabattable pour
douche

LEO-X818/35
LEO-X818/36
LEO-X818/08



saliscendi doccia

sliding shower rail
poignée avec montée-de-
scente douchette

cm
120x60 LEO-X032/..

Tubo nero



seggolino doccia

folding seat for shower with
vertical device
siège de douche rabattable avec
renforcement

LEO-X816/07
LEO-X816/08
LEO-X816/09



saliscendi doccia

sliding shower rail
poignée avec montée-de-
scente douchette

cm
120 LEO-X030/..



specchio fisso

fixed mirror
miroir fixe

cm
60x105 LEO-D0045/01



saliscendi doccia

sliding shower rail
poignée avec montée-de-
scente douchette

cm
50x120 LEO-X12050/..



specchio reclinabile

tilting mirror
miroir réglable

cm
46x56 LEO-D0020/08
60x70 LEO-D0025/08



porta carta igienica

toilet paper holder
dérouleur de papier hygié-
nique

LEO-B113/..

**FINITURE
INOX**

- 07 NERO LUCIDO
- 08 NERO OPACO
- 09 BIANCO OPACO

- 35 INOX LUCIDO/
NERO OPACO
- 31 NERO OPACO/
INOX
- 93 INOX LUCIDO

- 30 BIANCO OPACO/
INOX
- 36 INOX LUCIDO/
BIANCO OPACO

SERIE LEONARDO - INOX - Ø 32

serie INOX LEONARDO · série LEONARDO INOX



mensola alluminio

alu shelve
étagère en aluminium
cm

60x12 LEO-B162/09
LEO-B162/08



dispenser salviette

paper towel dispenser
distributeur de serviette

LEO-B252/09
LEO-B252/08



**mensola
con bicchiere**

alu shelve with glas
étagère en aluminium avec verre

cm
60x12 LEO-B163/09
LEO-B163/08



**porta rotolone
carta igienica**

paper dispenser
dérouleur de papier
hygiénique

LEO-B253/09
LEO-B253/08



**mensola
con portasapone**

alu shelve with soap holder
étagère en aluminium avec
porte savon

cm
60x12 LEO-B164/09
LEO-B164/08



dispenser sapone

soap dispenser
distributeur de savon

LEO-B251/09
LEO-B251/08
LEO-B251/94



mensola completa

alu shelve with glas and
soap holder
étagère en aluminium avec
verre et porte savon
cm

60x12 LEO-B165/09
LEO-B165/08



porta scopino

toilet brush
porte-balayette suspendu

LEO-B250/09
LEO-B250/08
LEO-B250/94

**FINITURE
INOX**

- 07 NERO LUCIDO
- 08 NERO OPACO
- 09 BIANCO OPACO

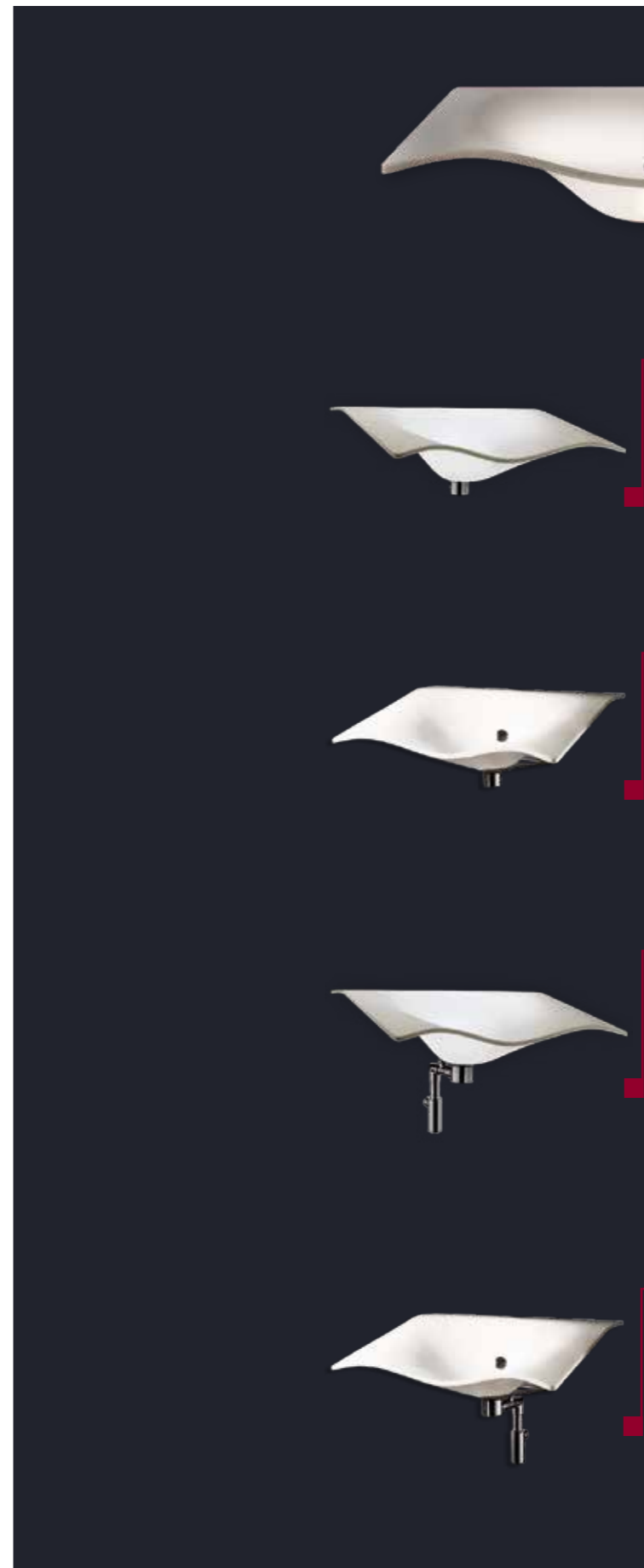
- 35 INOX LUCIDO/
NERO OPACO
- 31 NERO OPACO/
INOX
- 93 INOX LUCIDO

- 30 BIANCO OPACO/
INOX
- 36 INOX LUCIDO/
BIANCO OPACO



Design by Massimo e Francesco Rodighiero

FLIGHT lavabo in resina metal-acrilico con sistema troppo pieno e staffa fissa premontata
 metal acrylic wash basin, including support bracket and overflow installed.
 lavabo métal acrylique avec bond de vidage et support fixe déjà monté



Flight bianco traslucido

white translucent sink
 lavabo blanc translucide

cm
 64x59 **D0285/21**

Flight bianco standard

white standard sink
 lavabo blanc standard

cm
 64x59 **D0285/01**

Flight bianco traslucido con sifone e piletta

white translucent sink
 lavabo blanc standard

cm
 64x59 **D0285B/21**

Flight bianco standard con sifone e piletta

white standard sink
 lavabo blanc standard

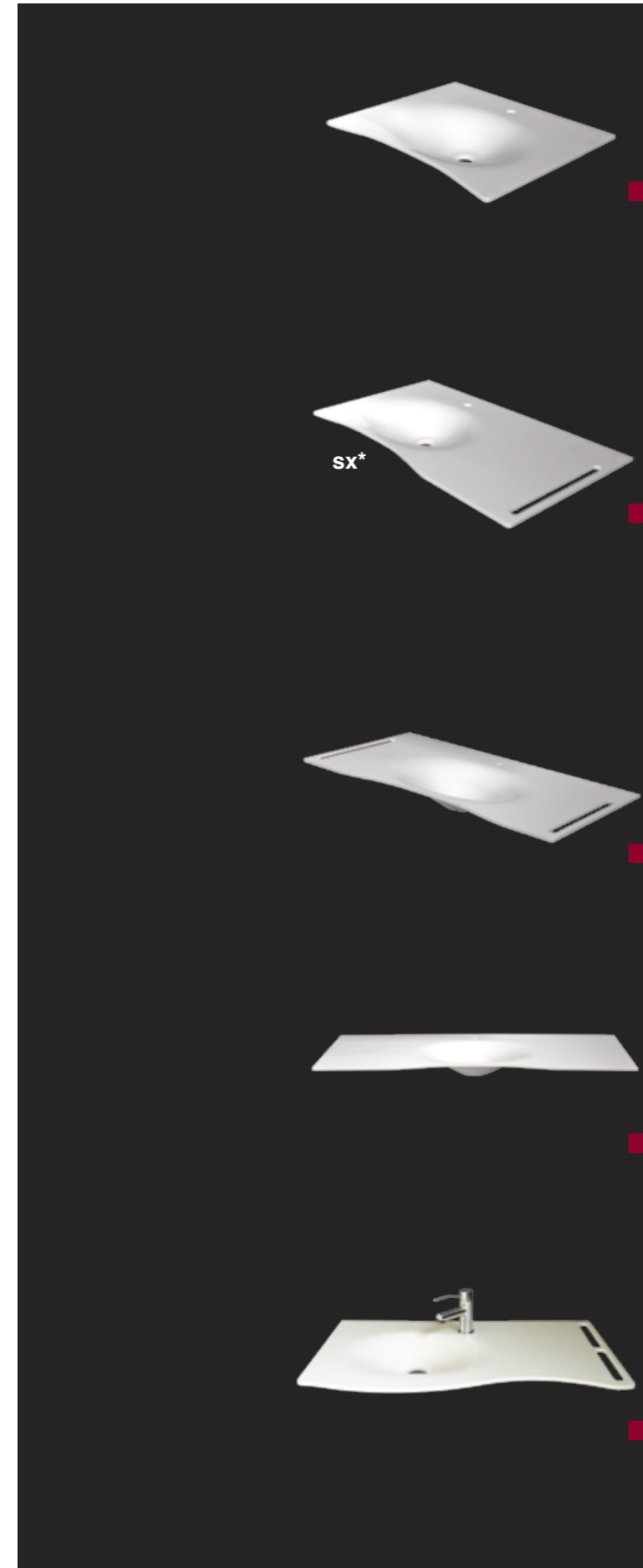
cm
 64x59 **D0285B/01**





Design by Francesco Rodighiero

FLAT lavabo in resina metal-acrilico e staffa fissa premontata
 metal acrylic wash basin.
 Lavabo Flat en résine métal acrylique



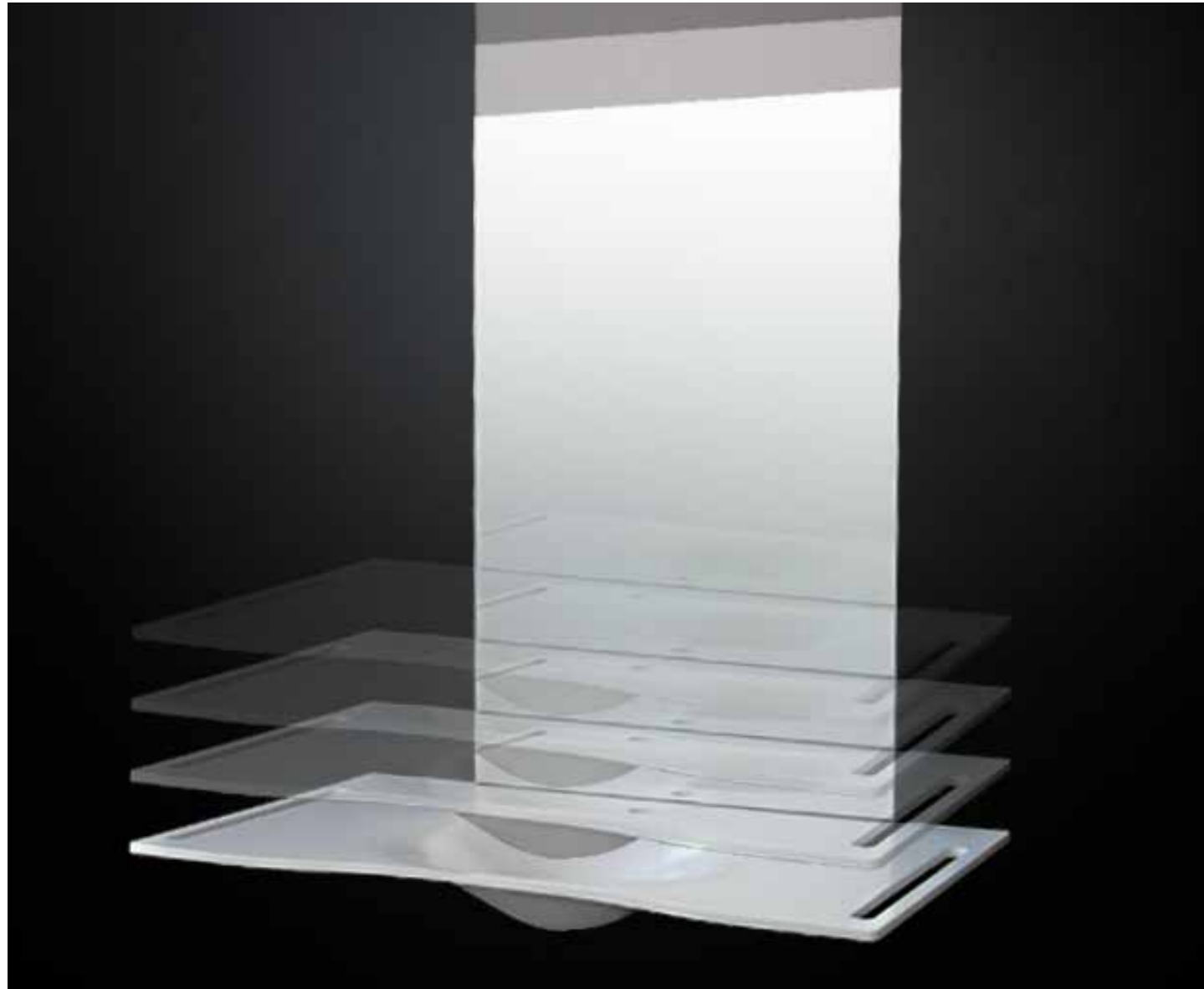
Flat62 bianco
 white wash- basin
 lavabo blanc
 cm
 62x52 **FLAT62/01**

Flat92 dx/sx bianco
 white wash- basin
 lavabo blanc
 cm
 * 92x52 **FLAT92S/01**
 92x52 **FLAT92D/01**

Flat92C bianco
 white wash- basin
 lavabo blanc
 cm
 92x52 **FLAT92C/01**

Flat122 bianco
 white wash- basin
 lavabo blanc
 cm
 122x52 **FLAT122/01**

Flat92 JOY bianco
 white wash- basin
 lavabo blanc
 cm
 92x52 **FLAT92J/01**



MI-OPEN SYSTEM 62

mirror, motor, bracket, command, wash basin Flat62
miroir, moteur, étrier, commande, lavabo Flat62

cm

62x52xH95 **MI-OPEN 62/01**

MI-OPEN SYSTEM 92 C

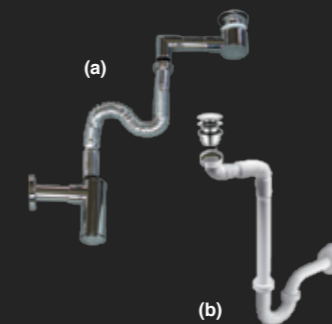
mirror, motor, bracket, command, wash basin Flat92C
miroir, moteur, étrier, commande, lavabo Flat92C

cm

62x52xH95 **MI-OPEN 92C/01**

sifone con flessibile e pileta scarico libero

syphon drain - flexible - free discharge
siphon + flexible et bond de vidage libre



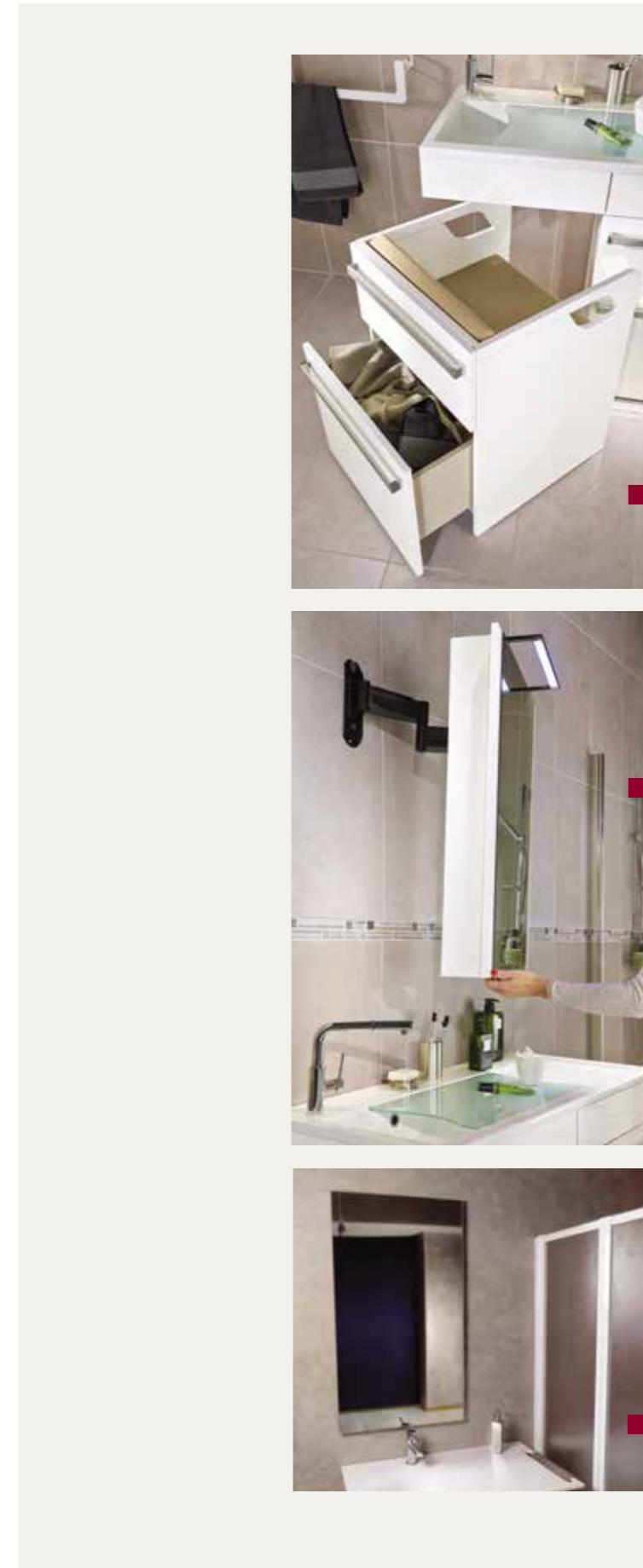
(a) **D0380/99**

(b) **D0382/01**



Un mobile per tutta la famiglia.

Goman propone un nuovo prodotto, frutto di una ricerca per il comfort e l'accessibilità. L'ambiente bagno diventa smart, per un utilizzo diversificato che mira a non affaticare gli utenti.



concept care

wash basin, armchair and furniture
lavabo, fauteuil et meuble

bianco **CC500/01**
grigio **CC500/39**

specchio orientabile

swinging mirror 80x50cm
miroir orientable 80x50cm

bianco **SCC100/01**
grigio **SCC100/39**

specchio antinfortunistica

anti accident fixed mirror
miroir fixe anti accident

cm
60x105 **LEO-D0045/01**

SANTARI E COMPLEMENTI BAGNO

bathroom fittings and complements · sanitaires et compléments pour la salle de bain

Go man®



lavabo per infanzia

wash-basin for children
lavabo en céramique pour enfance

D0421/01



wc per infanzia

ceramic wc for children
WC pour enfance

D0223/01
D0224/01



sedile per vaso infanzia

seat wc for children
abattant pour WC enfant

D0562/01



vaso sospeso per infanzia

suspended wc for children
WC enfant, suspendu

D0225/01



maniglia kinder bicolore

two-colour bar handle
poignée enfance deux couleurs rosace-barre

ZM30/99
ZM45/99
ZM60/99



specchio reclinabile

adjustable mirror
miroir inclinable

cm

46x56 **D0020/01**
60x70 **D0025/01**

46x56 **D0020F/01**



specchio reclinabile

adjustable or fixed mirror
miroir inclinable

mobile **AN-B20/01**
fisso **AN-B20F/01**



specchio reclinabile

tilting mirror with handle
miroir inclinable

cm

62x52 **AN-B21/01**



specchio fisso

fixed mirror
miroir fixe

cm

60x105 **LEO-D0045/01**



specchio fisso in acciaio inox "super lucido"

fixed mirror stainless steel
"super shiny"
Miroir fixe en acier INOX
"superbrillant"

cm

50x60 **D0027/99**
60x80 **D0028/99**

lavabo OPEN

wash-basin
lavabo en céramique

D0280/01



staffa completa di viti

brackets for fixed wash-basin
étriers pour lavabo fixe

(a)+(b) **D0136/01**
(b) **1253**



staffa per lavabo fisso

brackets for fixed wash-basin
étriers pour lavabo fixe

D0131/01



meccanismo manuale

manual device
mécanisme manuel

D0134/01



meccanismo pneumat.

pneumatically reclinable
mécanisme manuel

D0133OP/01



lavabo FORMAT

wash-basin wc-bidet
lavabo en céramique

D0230/01



staffe per lavabo fisso

brackets for fixed wash-basin
étriers pour lavabo fixe

D0131/01



meccanismo manuale

manual device
mécanisme manuel

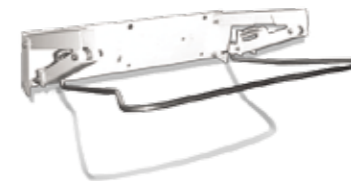
D0134/01



meccanismo pneumat.

manual device
mécanisme manuel

D0133/01



tubo flessibile di scarico da 1" 1/4

flexible 1" 1/4 waste pipe
tuyau flexible d'évacuation de 1" 1/4

cm

(a) **D0132/01**
(b) **D0137/01**



SANITARI E COMPLEMENTI BAGNO

bathroom fittings and complements · sanitaires et compléments pour la salle de bain



vaso alto Open

WC OPEN

cm

H 47 **D0296/01**



wc Open con apertura

WC OPEN

cm

H 47 **D0290/01**



bidet alto Open

Bidet OPEN

cm

H 47 **D0295/01**



bidet alto Open

Bidet OPEN

cm

H 47 **D0295/01**



monoblocco alto Open

monobloc WC
wc monobloc

cm

H 47 **D0466/01**



wc monoblocco Alto Open con apertura

monobloc WC
wc monobloc

cm

H 47 **D0465/01**



sedile semiavvolgente

cover and seat for wc-bidet
abattant WC-bidet

OP-D558/01



coperchi sedili Open

cover and seat for wc-bidet
abattant WC-bidet

(a) **D0552/01**
(a) **D0553/01**
(b) **D0554/01**



coperchio per WC Open

seat and cover for WC Open
Abattant pour WC Open

cm

(a) **D0246/01**
(b) **D0552/01**



coperchio sedile Open

cover and seat for wc-bidet
abattant WC-bidet

OP-D555/01
OP-D556/01

SANITARI E COMPLEMENTI BAGNO

bathroom fittings and complements · sanitaires et compléments pour la salle de bain



vaso sospeso Open con apertura

suspended wc
WC suspendu



D056A/01



monoblocco sospeso con apertura

monobloc WC suspended
wc monobloc suspendu



cm
L 77 **D0468/01**



vaso sospeso Open

suspended wc
WC suspendu



D057A/01



vaso sospeso con apertura

monobloc WC suspended
wc monobloc suspendu



cm
L 77 **D0471/01**



bidet sospeso Open

suspended bidet
bidet suspendu



D058A/01



monoblocco sospeso

monobloc WC suspended
wc monobloc suspendu



cm
L 77 **D0469/01**
sedile escluso



vaso sospeso Open 75

suspended WC
WC suspendu



D0182/01



vaso sospeso

monobloc WC suspended
wc monobloc suspendu



cm
L 77 **D0472/01**
sedile escluso



staffa per vasi Open

brackets for Open Series
étriers de fixation pour OPEN

D0188/01



staffa per monoblocchi

built-in brackets for OPEN
SERIES
Étrier de fixation pour OPEN

D0187/01



cassetta di scarico
wc-flushing
réservoir en ABS pour
chasse d'eau positionné à
l'arrière

D0123/01



parete attrezzata h.120
equipped cabinet
paroi aménagée avec wc
sospeso

D0500/01
D0501/01



cassetta di scarico
wc-flushing
réservoir en ABS pour
chasse d'eau positionné à
l'arrière

D0115B/01
D0115E/01



parete attrezzata h.120
equipped cabinet
paroi aménagée avec wc
sospeso

D0520/01
D0521/01



batteria per cassetta di scarico con comando a distanza
mechanism for wc-flushing
batterie pour chasse d'eau
avec commande à distance
pneumatique

D0185N/01



parete attrezzata h.60
equipped cabinet
paroi aménagée avec wc sus-
pendu

D0510/01
D0511/01



supporto con presa acqua
support with water for
shower units
support avec prise eau

D0710/99



parete attrezzata h.60
equipped cabinet
paroi aménagée avec wc au
sol

D0512/01
D0513/01



idroscopino WC
hydro-toilet brush
hydrobalai

D0750/01
D0750/99



cellula fotoelettrica e copertura in acciaio
photoelectric cell and
cover in bright steel
options
Cellule photoélectrique
et couverture en acier
brillant

D0600/01



wc in ceramica
ceramic wc
WC-bidet en céramique

cm
H 48 **D0240/01**
H 48 **D0241/01**

serie FORMAT



coperchio wc-bidet
cover and seat for wc-bidet
abattant pour WC-Bidet
universel

D0128/01



wc-bidet con erogazione
ceramic wc-bidet
WC-bidet en céramique

cm
H 48 **D0310/01**
H 48 **D0311/01**

serie FORMAT



ciambella rialzata
antibacteric wc seat
abattant en bois/acrylique

cm
H 10 **D0122/01**



sedile per wc-bidet
Goman wc-bidet seat
siège pour WC-bidet

D0551/01



ciambella rialzata
antibacteric wc seat
abattant en bois/acrylique

cm
H 10 **D0270/01**



coperchio wc-bidet
cover and seat for wc-bidet
abattant WC-bidet

D0245/01



sedile rialzato senza cop.
wc seat without cover
siège pour WC-bidet sans
couvercle

cm
H 10 **D0801/01**



copribordo per wc format
seat for FORMAT wc-bidet
abattant thermoformé pour
WC monobloc sospeso

D0244/01



sedile rialzato con cop.
wc seat with cover
siège pour WC-bidet avec
couvercle

cm
H 10 **D0811/01**



wc in ceramica Alto3

ceramic wc Alto3
WC haut, sortie verticale
série ALTO3

cm
H 48 **D0200/01**
D0201/01



wc Alto3 con erogazione bidet

wc Alto3 with water jet
WC haut, sortie verticale,
avec jet

cm
H 47 **D0202/01**
H 48 **D0203/01**



bidet Alto3 in ceramica

ceramic bidet Alto3
bidet haut en céramique,
série ALTO3

cm
H 48 **D0207/01**



coperchio wc h.40

cover and seat for wc
abattant complet
pour WC h 40

D0560/01
D0561/01



wc con erogazione bidet

ceramic wc with water jet
WC, sortie verticale, avec jet

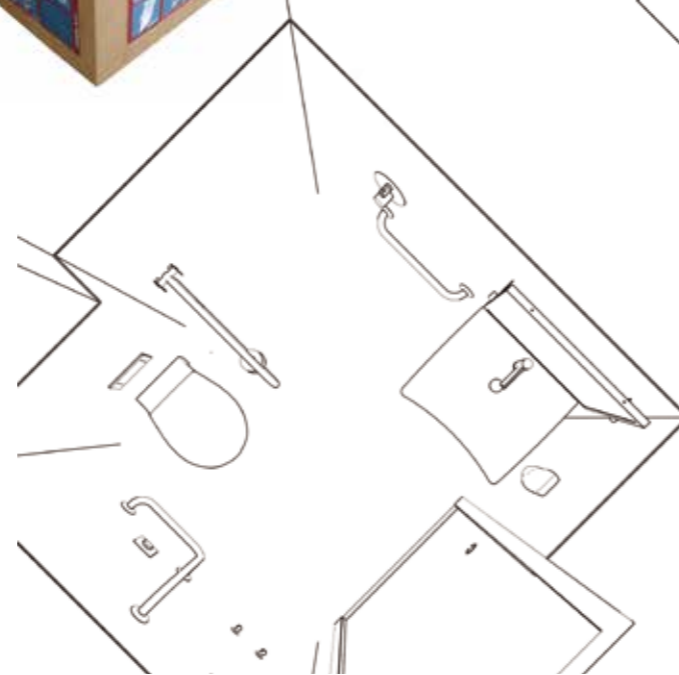
cm
H 40 **D0305/01**
H 40 **D0306/01**



cubo KIT

complete Cube Kit
Cubo Kit completo

D012-KIT



beverino

drinking fountain
fontaine à boire

D0420/01



rubinetto per beberino

parabolic jet push button tap
robinet à jet parabolique

D069/99



piatto doccia

shower base
receveur de douche

cm
70x70 **D0142/01**
80x80 **D0141/01**
90x90 **D0140/01**
120x80 **D0143/01**



saliscendi doccia

sliding rail shower
poignée inox avec dispositif
de montée-descente
douchette

cm
120 **D0030/01**



saliscendi doccia

sliding rail shower
poignée inox avec dispositif
de montée-descente
douchette

cm
40x120 **D0031/01**
60x120 **D0032/01**



saliscendi doccia

sliding rail shower
poignée inox avec dispositif
de montée-descente
douchette

cm
40x120 **D0031B/01**
60x120 **D0032B/01**



barra ribaltabile e tenda

folding and fireproof
barre basculante et rideaux

cm
90 **XB11/01**
90 **XB11/93**
T01/01



box doccia h 100 cm

shower cabin h 100 cm
cabine de douche h 100 cm

cm
90x90 **D0145/01**
80x80 **D0146/01**



box doccia h 185 cm

glass shower cabin h 185
cabine de douche h 185 cm

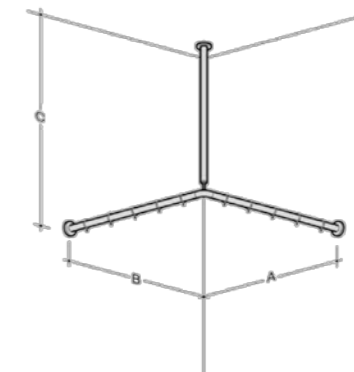
cm
80x80 **D0148/01**
90x90 **D0149/01**



box doccia cristallo

crystal shower cabin
cabine de douche en vitre

cm
80x80 **D0354/99**
90x90 **D0355/99**



reggitenda angolare

folding steel curtain
barre d'angle en acier

cm
70x70 **ZRA70/01**
80x80 **ZRA80/01**
90x90 **ZRA90/01**
120x80 **ZRA120/01**



tenda ignifuga in Trevira®CS

fireproof curtain
rideau ignifuge

cm
H200xL180 **T02/01**
H200xL240 **T03/01**
T16/01



SANITARI BAGNO · SERIE HOME

bathroom fittings and complements · sanitaires et compléments pour la salle de bain



lavabo easy

wash basin Easy
lavabo Easy

cm
50 **D0901/01**
60 **D0902/01**
70 **D0903/01**
semicolonna **D0904/01**



lavabo facile

wash basin Facile
lavabo Facile

cm
50 **D0906/01**
55 **D0907/01**
60 **D0908/01**
semicolonna **D0909/01**



lavabo nano asimmetrico

wash basin Nano
lavabo Nano

cm
*50 dx **D0912/01**
50 sx **D0913/01**



lavabo president

wash basin President
lavabo President

cm
45 **D0916/01**
50 **D0917/01**
60 **D0918/01**



colonna e semi colonna per lavabo president

column and half column
colonne - demi-colonne

cm
semicolonna **D0922/01**
colonna **D0923/01**



SANITARI BAGNO · SERIE HOME

bathroom fittings and complements · sanitaires et compléments pour la salle de bain



Vaso sospeso delfi

suspended WC Delfi
cuvette suspendu Delfi

cm
52,5 **D0930/01**
coperchio **D0932/01**



bidet sospeso delfi (rubinetteria esclusa)

suspended bidet Delfi
bidet suspendu Delfi

cm
52,5 **D0935/01**



Vaso president scarico a terra

WC President
Cuvette President

cm
D0940/01
coperchio **D0950/01**



Vaso president scarico a parete

WC President
Cuvette President

cm
D0942/01
coperchio **D0950/01**





miscelatore per lavabo
Mixer for washbasin
Mitigeur pour lavabo

D0W10/99



miscelatore per bidet
Mixer for bidet
Mitigeur pour bidet

D0W20/99



miscelatore doccia incasso
Mixer for shower
Mitigeur pour douche à mur

D0W30/99



miscelatore doccia esterno
Mixer with shower set
Mitigeur à mur avec set de douche

D0W38/99



miscelatore vasca esterno
Mixer for bath with shower set
Mitigeur pour baignoire avec set de douche

D0W02/99



miscelatore per lavabo
Mixer for washbasin
Mitigeur pour lavabo

D0N10/99



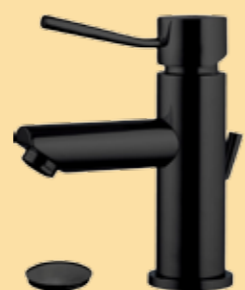
miscelatore per bidet
Mixer for bidet
Mitigeur pour bidet

D0N20/99



miscelatore per lavabo
White mixer for washbasin
Mitigeur blanc pour lavabo

D0N10/30
D0N20/30



miscelatore per lavabo
Black mixer for washbasin
Mitigeur noir pour lavabo

D0N10/31
D0N20/31



sifone salvaspazio
"space saver" trap
siphon chromé design

D0379/99



monocomando lavabo Open
wash-basin mixer
mono commande lavabo

D0165/99



miscelatore lavabo
wash-basin mixer
mono commande lavabo

D0K14/99



miscelatore lavabo con bocca lunga
wash-basin mixer
mono commande lavabo

D0K14L/99



miscelatore lavabo
wash-basin mixer
mono commande lavabo

D0K11GLL/99



monocomando lavabo
wash-basin mixer
mono commande lavabo

D0K47/99



miscelatore a parete
Mixer for washbasin with clinical lever
Mitigeur mono commande pour douche

D0K45/99



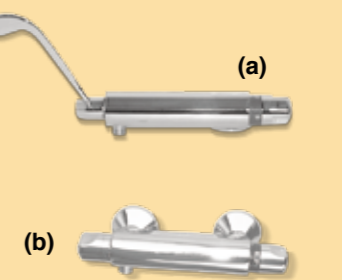
miscelatore doccia esterno
wall single mixer
Mitigeur mono commande pour douche

D0K31LL/99



miscelatore e doccetta
wall mixer with shower
mitigeur thermostatique chromé avec douchette

D0315B/99



miscelatore termostatico
thermostatic shower mixer
mitigeur thermostatique chromé

(a) D0161/99
(b) D0160/99



doccetta cromata
chrome-plated hand shower
douchette chromée

D0150/99

RUBINETTERIA ELETTRONICA

Electronic taps · robinets électroniques



rubinetto con fotocellula con batteria 9v

lavatory electronic faucet
robinet, cellule photo-électrique

100.60



miscelatore con fotocellula

lavatory electronic faucet
robinet, cellule photo-électrique

100.61
100.61C



miscelatore con scatola porta batterie 9v esterna

lavatory electronic faucet
robinet, cellule photo-électrique

100.62



miscelatore con fotocellula

lavatory electronic faucet
Robinet, cellule photo-électrique

100.63
100.63C



gruppo termostatico per doccia

shower control with
thermstatic mixer
Mitigeur thermostatique de
douche cellule photo-électrique

100.80



miscelatore a parete per lavabo con fotocellula

touch free wall mounted
electronic faucet
mitigeur thermostatique
mur

100.70



flussometro orinatorio con batteria 9v con trasformatore

faucet for urinary
robinet temporisé pour
urinoir

200.60



flussometro per wc con batteria 9v con trasformatore

mixer for urinary
robinet temporisé encastrée

200.61



dispenser di sapone elettrico a batteria 9v

touch free soap dispenser
distributeur de savon avec
cellule photo-électrique

300.60



teledomando rubinetteria elettronica

remote Control for taps
télécommande pour la regu-
lation fonction robinetterie
électronique

400.30

RUBINETTERIA TEMPORIZZATA

Self closing taps · robinets temporisé



rubinetto elettronico 10 secondi single open

electronic tap
robinet électronique

D0TTE19/99



rubinetto elettronico 10 secondi single open

electronic tap
robinet électronique

D0TTE18/99



rubinetto elettronico 10 + 20 secondi double open

electronic tap
robinet électronique

D0TTE219/99



rubinetto elettronico 10 + 20 secondi double open

electronic tap
robinet électronique

D0TTE218/99



rubinetto per lavabo

self closing taps for
washbasin
robinet temporisé pour
lavabo

D0TE15/99



rubinetto per lavabo

self closing taps for
washbasin
robinet temporisé pour
lavabo

D0TE16/99



rubinetto per lavabo

self closing taps for
washbasin
robinet temporisé pour
lavabo

D0TE18/99



miscelatore per lavabo

self closing taps for
washbasin
robinet temporisé pour
lavabo

D0TE18M/99



rubinetto a parete

self closing taps for
washbasin
robinet temporisé pour
lavabo

D0TE225/99

RUBINETTERIA TEMPORIZZATA

Self closing taps • robinets temporisé



rubinetto doccia a incasso

self closing taps for shower
robinet temporisé à mur pour douche

D0TE30/99



rubinetto doccia esterno

self closing taps for shower
robinet temporisé à mur pour douche

D0TE31/99



miscelatore a pedale

mixer with pedal control
mitigeur commandes au pied

D0TE66MP/99



rubinetto a zampillo

parabolic jet button tap
robinet à jet parabolique

D069/99



bocca a snodo

movable spout for wash basin
bec tournant

D067/99



flussometro esterno

self closing taps
robinet temporisé

D0TE170/99



flussometro a incasso

mural self closing taps
robinet temporisé mural

D0TE171/99



tubo per flessometro esterno

external pipe Ø 25mm
tube pour robinet Ø 25 mm

D0TE170TU/99

ASCIUGAMANI ELETTRICI



asciugamano con pulsante

hand-dryer with push-button
sèche main électrique avec bouton

mm

H305xL255xP154 **M96/01**



asciugamano con fotocellula

photocell electric hand dryer
sèche main électrique automatique

mm

H305xL255xP154 **M96A/01**



asciugamano con fotocellula

photocell electric hand dryer
sèche main électrique automatique

mm

H320xL272xP164 **M03A/01**
H325xL272xP164 **M03AC/99**



asciugamano con fotocellula

photocell electric hand dryer
sèche main électrique automatique

mm

H258xL145xP138 **M04A/01**



asciugamano con fotocellula

photocell electric hand dryer
sèche-mains électrique verticale, jet automatique

M012A/01



asciugamano elettrico

manual electric hand-dryer
sèche main électrique avec bouton

mm

H245xL276xP210 **E05/01**



asciugamano elettrico

photocell electric hand-dryer
sèche main électrique automatique

mm

H245xL276xP210 **E05A/01**



asciugamano elettrico

photocell electric hand-dryer
sèche main électrique automatique

mm

H245xL276xP210 **E05AC/99**



asciugamano elettrico

manual electric hand-dryer
sèche main électrique avec bouton

mm

H245xL276xP210 **E05C/99**



asciugacapelli

hair dryer
sèche cheveux

mm

H185xL210xP100 **SC0020/01**

ACCESSORI PER IL BAGNO

bathroom accessories • accessoires pour la salle de bain



porta bicchiere
glass holder
porte verre

B0FT15/99



portasalviette cm 40
towel holder cm.40
porte serviettes cm.40

B0FT40/99



dispenser sapone
soap dispenser
distributeur de savon

B0FT13/99



portasalviette cm 60
towel holder cm.60
porte serviettes cm.60

B0FT30/99



porta sapone
soap dish
porte savon

B0FT10/99



portasalviette
towel holder
porte serviette

B0FT44/99



appendino
hook
crochet

B0FT50/99



portasciugamano cm 60
double towel holder
porte serviette double

B0FT36/99



porta rotolo
toilet paper holder
dérouleur de papier
hygiénique

B0FT61/99

ACCESSORI PER IL BAGNO

bathroom accessories • accessoires pour la salle de bain



mensola
shelf
étagère en vitre

B0FT20/99



porto rotolo
toilet paper holder with cover
porte rouleau avec couvercle

B0FT60/99



porta scopino
toilet brush
porte balayette

B0FT66/99



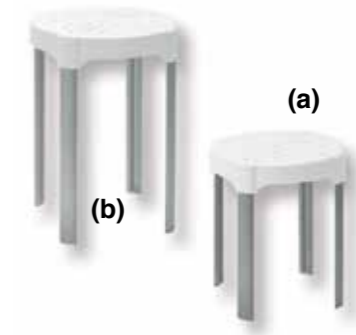
porta scopino
toilet brush
porte balai

B0295/01



portascopino sospeso
suspended toilet brush
porte balai

B0296/01



sgabello
bathstool
tabouret

cm
H 38 **S980/01**
H 44,5 **S990/01**



sgabello-poggiapiedi
bathstool
tabouret

cm
H 42 **S940/01**
H 26 **S950/01**



sedile per vasca (adattabile)
adjustable seat for bath tub
siège de baignoire

S910/01



fasciatoio orizzontale
baby change table
bébé table à langer

mm
872x513x510 **S915/01**

ACCESSORI HOTELLERIE

hotel accessories • accessoires hotellerie

**portasapone grande**
soap dish
porte savon**H0RB212/99****portasciugamano
multiplo**
towel holder
porte serviettes**H0RB0470/99****portasapone piccolo**
soap dish
porte savon**H0RB211/99****portasalviette cm 60**
towel rail cm. 60
porte serviettes cm. 60**H0RB430/99****portasapone angolare**
soap dish
porte savon**H0RB273/99****portasalviette cm 40**
towel rail cm. 40
porte serviettes cm.40**H0RB440/99****portasapone ovale**
soap dish
porte savon**H0RB282/99****maniglione e portasapone**
fixed bar with soap dish
barre fixe avec porte savon**H0RB480/99****portasapone doppio**
double soap dish
porte savon double**H0RB277/99****sistema filo stendibile**
clothes line system
étendoir à linge extensible**H0RB490/99****ACCESSORI HOTELLERIE**

hotel accessories • accessoires hotellerie

**appendiabiti due ganci**
double towel hook
crochet double**H0RB312/99****dispenser salviette**
paper towel dispenser
distributeur de serviettes**B0400/01**
B0400/99**appendiabiti tre ganci**
triple towel hook
crochet triple**H0RB313/99****dispenser carta igienica**
toilet paper dispenser
dérouleur de papier
hygiéniqueø 300 **B0410/01****porta salviettine**
paper hand towels dispenser
distributeur de papier**H0RB495/99****dispenser carta igienica**
toilet paper dispenser inox
dérouleur de papier
hygiéniqueø 300 **B0410/99****porta kleenex**
paper hand towels dispenser
distributeur de papier**H0RB495A/99****porta sacchetti igienici**
plastic bag dispenser
distributeur pour sacs**H0RB496/99**

ACCESSORI HOTELLERIE

hotel accessories • accessoires hotellerie

GoMan®



**specchio ingranditore
15 cm**
3 X magnifying mirror
miroir à mur grossissant 3
fois

H0RB630/99



**specchio ingranditore
21 cm**
3 X magnifying mirror
miroir à mur grossissant 3
fois

H0RB635/99



**specchio ingranditore
15 cm**
3 X magnifying mirror
miroir à mur grossissant 3
fois

H0RB640/99



**specchio ingranditore
21 cm**
3 X magnifying mirror
miroir à mur grossissant 3
fois

H0RB645/99



**piantana
porta asciugamani**
vertical towel holder
porte serviette sur pied

H0RB550/99



**piantana porta
asciugamani e scopino**
vertical towel holder with
toilet brush
porte serviette sur pied avec
porte balayette

H0RB555/99



**piantana porta
asciugamani, scopino
e portarotolo**
vertical towel holder with
paper holder and toilet brush
porte serviette sur pied avec
porte balayette/rouleau

H0RB560/99



portascopino sospeso
mural toilet brush
porte balayette à mur

H0RB465/99



portascopino
toilet brush
porte balayette

H0RB466/99

ACCESSORI HOTELLERIE IN OTTONE CROMATO

hotel accessories • accessoires hotellerie

GoMan®



portarifiuti 5 litri
trash basket 5 LT
poubelle 5 LT

H0RB505/99



portarifiuti 3 litri
trash basket 3 LT
poubelle 3 LT

H0RB501/99



portarifiuti 5 litri
trash basket 5 LT
poubelle 5 LT

H0RB502/99



portarifiuti 12 litri
trash basket 12 LT
poubelle 12 LT

H0RB503/99



dispenser sapone
soap dispenser
distributeur de savon

H0RB600/99



**dispenser sapone
con sistema sicurezza**
soap dispenser with key
distributeur de savon avec

H0RB601/99



**doppio dispenser sapone
con sistema sicurezza**
double soap dispenser with
key
distributeur de savon double

H0RB602/99



**doppio dispenser sapone
con sistema sicurezza**
double chromed soap dis-
penser with key
distributeur de savon double
chromé avec clé

H0RB605/99



**doppio dispenser sapone
con sistema sicurezza**
double white soap dispenser
with key
distributeur de savon double
blanc avec clé

H0RB605B1/99



H955/01 1700x750XH625 scarico SX

CON TELAIO AUTOPORTANTE E RUBINETTERIA
(porta dx - seduta sx - maniglia ext)



D0359/99 1400x680

PARETE DOCCIA OASI
APERTURA INTERNA (REVERSIBILE)



H956/01 1700x750XH625 scarico DX

CON TELAIO AUTOPORTANTE E RUBINETTERIA
(porta sx - seduta dx - maniglia ext)



D0360/01 1350x680

PARETE DOCCIA OASI PRESTIGE
APERTURA 180°





H915/01 1060x660XH950 P.DX

CON TELAIO AUTOPORTANTE E RUBINETTERIA
(porta dx - seduta sx - maniglia ext)



H925/01 1200x660XH950 P.DX

CON TELAIO AUTOPORTANTE E RUBINETTERIA
(porta dx - seduta sx - maniglia int)



H916/01 1060x660XH950 P.SX

CON TELAIO AUTOPORTANTE E RUBINETTERIA
(porta sx - seduta dx - maniglia ext)



H926/01 1200x660XH950 P.SX

CON TELAIO AUTOPORTANTE E RUBINETTERIA
(porta sx - seduta dx - maniglia int)



H935/01 1400x700XH1000 P.DX

CON TELAIO AUTOPORTANTE E RUBINETTERIA
(porta dx - seduta sx - maniglia int)



H958/01 MAXI 1700x860XH625 P.DX

CON TELAIO AUTOPORTANTE E RUBINETTERIA
(porta dx - seduta sx - maniglia int)



H936/01 1400x700XH1000 P.SX

CON TELAIO AUTOPORTANTE E RUBINETTERIA
(porta sx - seduta dx - maniglia int)



H959/01 MAXI 1700x860XH625 P.SX

CON TELAIO AUTOPORTANTE E RUBINETTERIA
(porta sx - seduta dx - maniglia int)





SANITARI INOX

inox sanitaris • sanitaires inox



lavabo antivandalo
anti-vandal wash basin
lavabo en acier

cm
55x45 **DX710S/99**



wc antivandalo
anti-vandal wc
WC anti-vandale

cm
h. 37.5 **DX104S/99**
h. 37.5 **DX106S/99**



lavabo per disabile
anti-vandal wash basin
lavabo en acier

cm
65x54 **DX800S/99**



wc antivandalo
anti-vandal wc
WC anti-vandale

cm
h. 37.5 **DX105S/99**



lavabo antivandalo
corner anti-vandal wash basin
lavabo anti-vandale angulaire

cm
30x36 **DX600S/99**



wc antivandalo
anti-vandal wc
WC anti-vandale

cm
55 **DX101N/99**



lavabo antivandalo
anti-vandal wash basin
lavabo en acier

cm
40x35 **DX700S/99**



wc turca
turkish toilet
WC turque

cm
67x59 **DX400S/99**
67x59 **DX401S/99**



piatto doccia
shower base
receveur de douche

cm
80x80 **DX301S/99**
90x90 **DX302S/99**



Urinatoio carenato
urinal in stainless steel
urinoir en acier

cm
43x32 **DX200S/99**

LAVACCHI DI EMERGENZA

eye washers • lave yeux

DOCCE DI EMERGENZA

emergency showers • douches d'urgence



doccetta lavaocchi

colore
rosso **DE100PR/99**
verde **DE100PV/99**
giallo **DE100PG/99**



doccetta lavaocchi

colore
rosso **DE100BR/99**
verde **DE100BV/99**
giallo **DE100BG/99**



doccetta lavaocchi a parete

colore
rosso **DE101R/99**
verde **DE101V/99**
giallo **DE101G/99**



lavacchi con vaschetta

colore
rosso **DE102R/99**
verde **DE102V/99**
giallo **DE102G/99**



lavacchi a pavimento

colore
rosso **DE103R/99**
verde **DE103V/99**
giallo **DE103G/99**



doccia di emergenza

colore
rosso **DE200R/99**
verde **DE200V/99**
giallo **DE200G/99**



doccia di emergenza a pav.

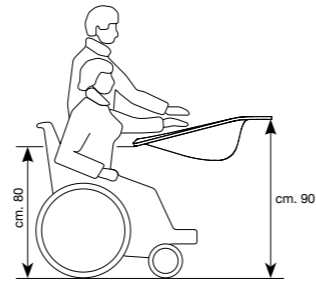
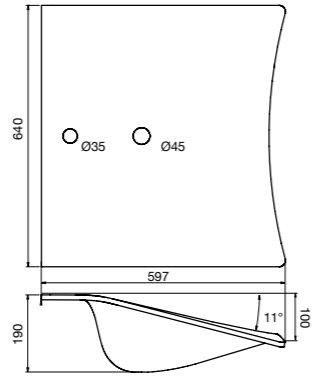
colore
rosso **DE201R/99**
verde **DE201V/99**
giallo **DE201G/99**



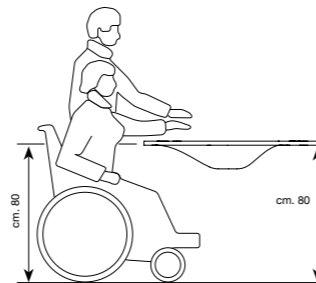
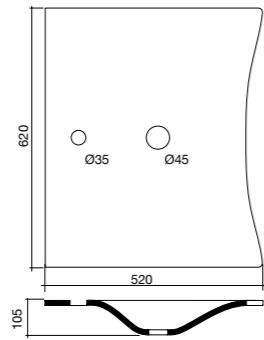
doccia di emergenza a pav.

colore
rosso **DE202R/99**
verde **DE202V/99**
giallo **DE202G/99**

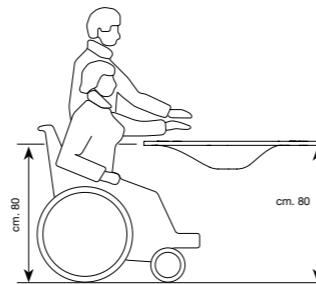
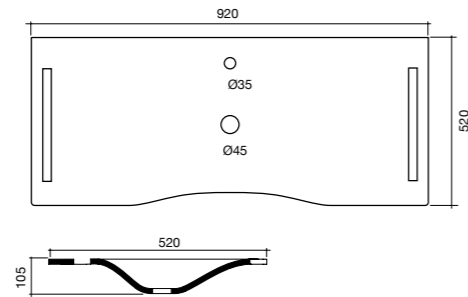
D0285/01



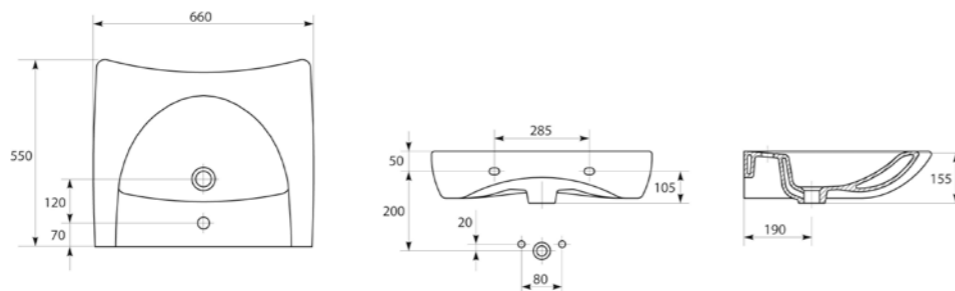
FLAT62/01



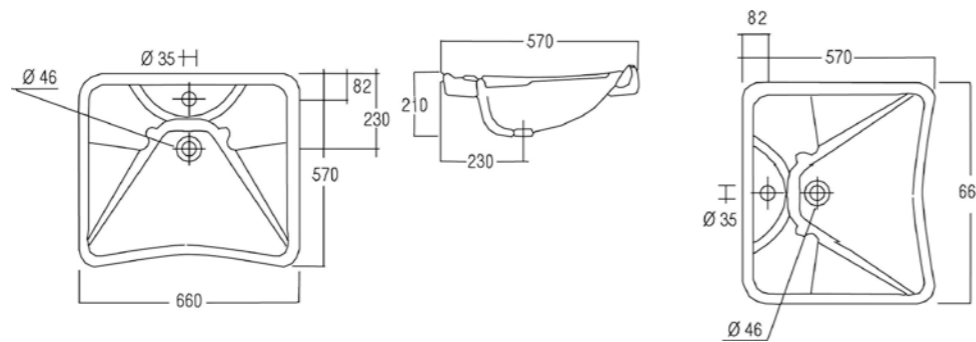
FLAT92C/01



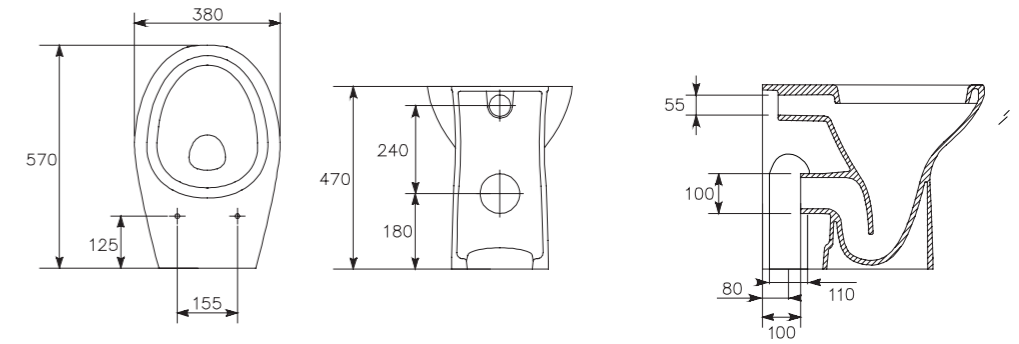
D0280/01



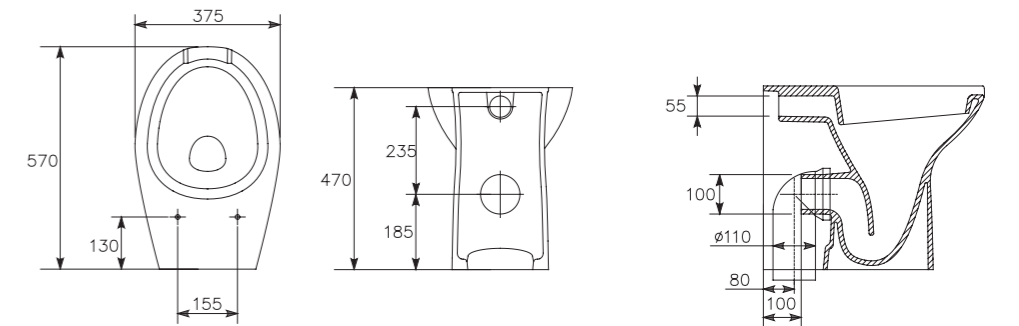
D0230/01



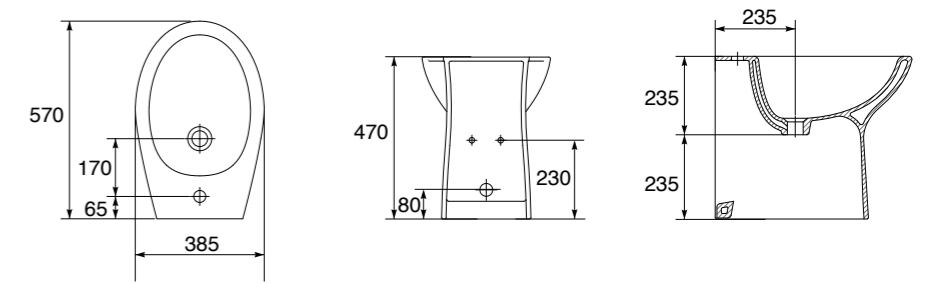
D0296/01



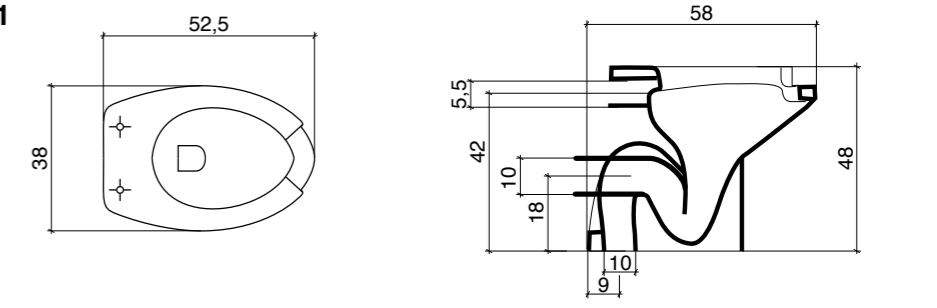
D0290/01



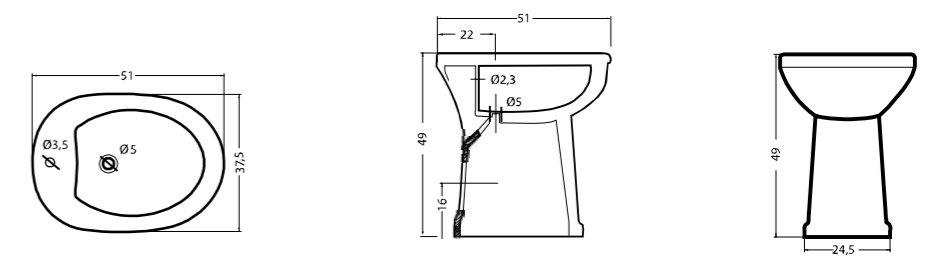
D0295/01



D0240/01
D0241/01



D0200/01





GOMAN S.r.l.
Via Maestri del lavoro, 8
Castiglione delle Stiviere
46043 - Mantova - **Italy**

Tel. +39.0376.671780
Fax +39.0376.671286

www.goman.it

**La documentazione e ogni altra informazione
aggiuntiva sono disponibili online.**