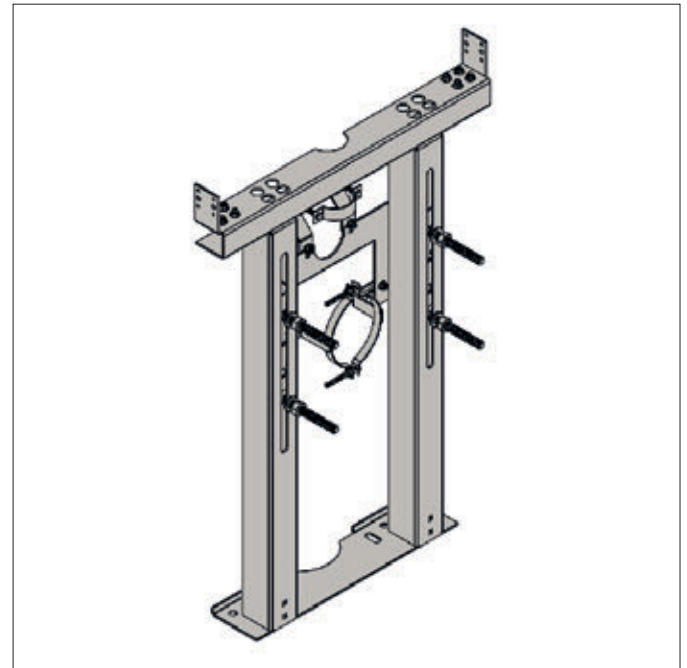




SUPPORTO PER VASI E MONOBLOCCHI SOSPESI PER PARETI IN CARTONGESSO

support for wall-mount close-coupled wc and wc for plasterboard walls

	cm	Kg
STF01/01	74	10,2



testo di capitolato:

supporto vasi e monoblocchi sospesi per pareti in cartongesso. componente preassemblato in acciaio zincato. da installare su montanti scatolati o rinforzati da mm. 75-100. interasse mm 600 con flange laterali ± 20 mm. da fissare su soletta grezza o pavimento resistente con ancoranti specifici. barre M12 zincate regolabili in altezza cm. 23 con interasse mm. 290. collare universale regolabile per curva di cacciata $\varnothing 40$ - $\varnothing 56$ e per curva di scarico $\varnothing 90$ - $\varnothing 110$. supporto a norme UNI 8949/2. specifico per articoli Goman: D0468/01, D0471/01, D0469/01 e D0472/01.

tipo Goman codice STF01/01

specifications:

support for suspended monoblocks and wc for plasterboard walls. pre-assembled component in galvanized steel. to be installed on boxed or reinforced uprights of mm. 75-100. center distance 600 mm with lateral flanges ± 20 mm. to be fixed on a rough slab or resistant floor with specific anchors. M12 galvanized bars adjustable in height cm. 23 with center distance mm. 290. Universal adjustable collar for $\varnothing 40$ - $\varnothing 56$ flush bend and $\varnothing 90$ - $\varnothing 110$ drain bend. support according to UNI 8949/2. specific for Goman articles: D0468/01, D0471/01, D0469/01 and D0472/01.

type Goman code STF01/01

