



PIATTO DOCCIA CM. 120x80 FILO PAVIMENTO IN ABS COMPLETO DI PILETTA shower tray cm. 120x80 in ABS for flush floor installation complete with drain

	cm	Kg
D0143/01	120x80	12



bianco
lucido

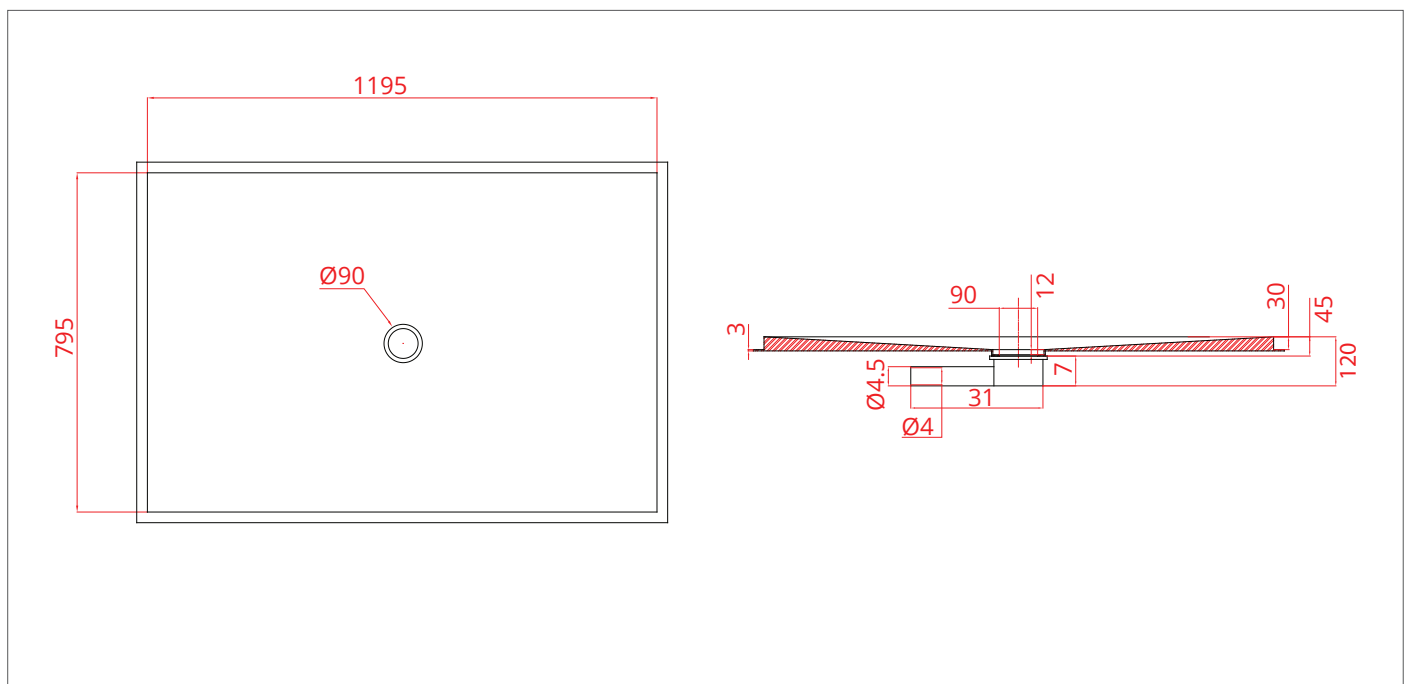
01

testo di capitolato:

piatto doccia filo pavimento in ABS termoformato bianco rinforzato con poliuretano e fibra di vetro, con foro di scarico in posizione centrale, completo di piletta cromata di scarico sifonata e ispezionabile da Ø11 cm.
dimensioni 1200x800x120 mm.
tipo Goman codice D0143/01

specifications:

flush-to-floor shower tray in white thermoformed ABS reinforced with polyurethane and fiberglass, with drain hole in a central position, complete with chrome-plated siphoned and inspectable drain Ø11 cm. dimensions 1200x800x120 mm. type Goman code D0143/01



ISTRUZIONI DI INSTALLAZIONE E CURA PER PIATTO DOCCIA FILO PAVIMENTO INSTALLATION AND CARE INSTRUCTIONS FOR FLUSH FLOOR SHOWER TRAY

INSTALLAZIONE

1. Installare il sifone al piatto doccia collocando le apposite guarnizioni a doppio labbro su entrambi i lati; inserire nella piletta il tubo scarico diam.40 sufficientemente lungo da oltrepassare il bordo del piatto.
2. Realizzare un letto di malta magra con impasto consistente, lasciando uno spazio idoneo al posizionamento della piletta e del tubo scarico.
3. Posizionare il piatto doccia e bloccarlo ulteriormente solo agli angoli esterni controllando il posizionamento orizzontale con una livella. Collegare il tubo allo scarico verificando l'assenza di perdite.
4. Dopo che il piatto doccia è stato posizionato e bloccato ai lati (fase 2-3) procedere con il rivestimento del pavimento.

ATTENZIONE: il rivestimento delle pareti e del pavimento non deve pesare sul bordo del piatto doccia (in caso di assestamento del fabbricato il piatto doccia potrebbe essere soggetto a deformazioni o rottura), pertanto è necessario lasciare uno spazio di 3-4 mm. tra il bordo del piatto doccia e il rivestimento. Le fughe devono essere sigillate con silicone antimuffa o malta elastica.

AVVERTENZE

Non utilizzare abrasivi o prodotti estremamente aggressivi. Non usare preparati per il bagno che possono intaccare i materiali plastici. Si consiglia di pulire la superficie con acqua e detergente e risciacquare.

GARANZIA

La garanzia (della durata di 2 anni) comprende la sola sostituzione dei pezzi difettosi senza il diritto di rimborso di danni di qualsiasi specie. La garanzia non copre danni causati da : errori di installazione, cattiva manutenzione, uso improprio, atti vandalici, sedimenti e aggressioni chimiche provocate da sostanze disciolte nell'acqua di alimentazione (ad. es: calcare, corpi estranei, acidi, prodotti di disinfezione, ecc.).

INSTALLATION

1. Connect the siphon to the shower tray by placing the special seals on both sides of the tray. Introduce the Ø40 discharge pipe into the trap by paying attention that the pipe overcomes the tray's level.
2. Cover the surface on which you have to install the shower tray with a compact dough of mortar, paying attention to the space the trap and the discharge pipe.
3. Fix further the shower tray only on the external corners and check the horizontal position by using the bubble level. Connect the pipe to the plumbing and check that there are no water losses.
4. Once the shower tray is placed in the correct position and fixed (steps 2 and 3), proceed with the floor covering.

ATTENTION: walls and floor covering should not weight on the edge of the shower tray (in case of building settlement, the shower tray can be deformed or broken), as a consequence, make sure to leave a space of 3-4 mm width between the edge of the shower tray and the floor/wall covering. The grout lines between tiles must be sealed by means of a mildew-proof silicone or by elastic mortars.

WARNINGS

Do not use abrasives or extremely aggressive liquids. Avoid bathroom detergents that may damage plastic materials. It is recommended to clean the surface of the shower tray with water and soap, and then rinse-off.

WARRANTY

The Warranty includes, for a limited time of 2 years, only faulty pieces' substitution, and does not include any right of redemption for damages of any cause. The warranty does not cover damages caused by: incorrect installation, negligence in maintenance and use, acts of vandalism, contact with abrasive or corrosive chemi-cals and unsuitable cleaning instruments. Also the presence of any dissolved compound in the water (limesto-ne, halogen compounds, acids, ect.) leads to a loss of the warranty.